

スプレー全体を滅菌して薬液を噴霧！

高圧蒸気滅菌をしても繰り返し使えます。

改良型高圧蒸気滅菌器専用スプレー。弊社No.885高圧蒸気滅菌器専用スプレーで、使用できなかった薬品イソプロピルアルコールが使用できるようになりました。

商品名 **ダイヤスプレー 高圧蒸気滅菌器専用スプレー プラス IP (業務用)**
(オートクレーブ)

型式名 **NO.887** 容量 **500 mL** (国際特許申請済)

取扱説明書

- ・ご使用前に必ずお読みください。
- ・必要なときに読めるよう、大切に保管してください。

安全上の注意

⚠ 注意

- 滅菌は高圧蒸気滅菌器の取扱説明書の指示に従い正しく行ってください。
- 薬液は、各液の取扱説明書の指示に従い正しくご使用ください。
- お湯も噴霧できますが、やけどをするような高温のお湯は使用しないでください。
- ボトルに薬液を入れた状態で滅菌をしないでください。
- 火のそばに置いたり、電子レンジでの加熱はしないでください。軟化し変形などの原因となり本器の機能を損ないます。
- 薬液などを入れたままストーブなどの熱源機器の周辺や、日光の当たる場所に放置しないでください。容器内の空気膨張によりノズルから薬液が流出することがあります。
- 高圧蒸気滅菌直後は、製品が高温になっていますので十分に温度を冷ましてご使用ください。
- 本器の構造上ボトルに液を入れたまま横にするとシリンダー内部の吸気口から液が漏れることがありますので、横にして保管したり移動しないでください。(2ページ ピストン構造イラスト参照)
- 使用後は、空吹きをして水分をよく抜き取って、空の状態でご保管してください。
- 保管のときは、お子様の手の届かないところに保管してください。

当社で試験した使用できる薬品

- 消毒用イソプロピルアルコール ●消毒用エタノール ●塩化ベンザルコニウム0.2%液(陽性界面活性剤) ●塩酸アルキルジアミノエチルグリシン0.2%液(両性界面活性剤) ●グルコン酸クロルヘキシジン0.05%液 ●アクリノール0.2%液 ●ヨウ素系消毒液 ●水、または、お湯(ただし、やけどをするような高温のお湯は使用しないでください。) ●その他、中性の薬品(有機溶剤は中性ですが使用できません。)

当社で試験した使用できない薬品

- クレゾール ●オキシドール ●次亜塩素酸ナトリウム液 ●アルデヒド系消毒液 ●有機溶剤 ●粘性のある液体

⚠ 注意 は指示に従わなかった場合に負傷または物的損害を生じるおそれがあるものを示しています。
※本書の内容、及び本器の仕様は、予告なく変更することがあります。

※本製品はすべて噴霧検査をしています。検査の水が残っていることがありますのでご了承ください。

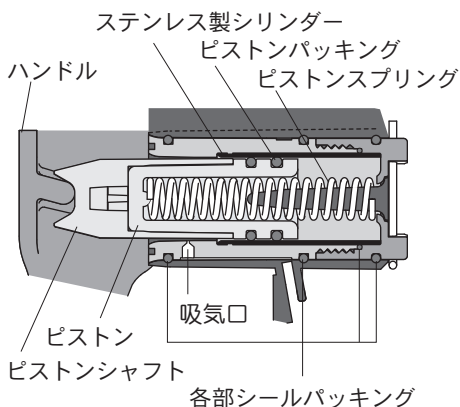
用途

- スプレー全体を高圧蒸気滅菌後、各種薬品の噴霧に。噴霧後も繰り返し高圧蒸気滅菌ができます。
- 従来No.885高圧蒸気滅菌器専用スプレーで使用できなかった「イソプロピルアルコール」が使用できます。※1ページの「当社で試験した使用できる薬品」参照

各部の名称と特長

- 本器は、耐熱性がある部品で構成された、高圧蒸気滅菌ができるスプレーです。特にシリンダー部は当社独自に開発した耐熱性・耐久性に優れた、ピストン構造で長期間の使用に耐えて経済的です。また、各シール部も高価な耐熱性のあるパッキングを使用しています。
- 軽いハンドル操作で細かい霧が噴霧できます。手にフィットする本体デザイン。
- ホースが動くのでどんな角度でも、液をほとんど残さず噴霧できます。
- ノズルを回して霧の角度が調節できます。

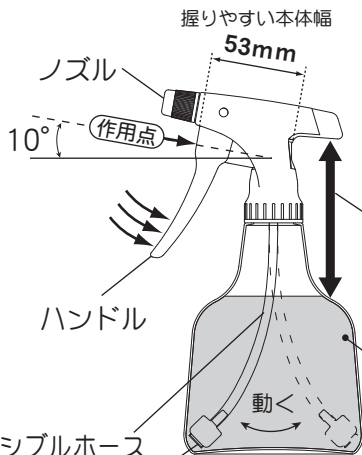
イソプロピルアルコール専用改良型、独自設計ピストン構造



- 高機能改良型、ステンレス製シリンダー
ピストンの摺動性をよくするため、ステンレス素材に特殊コーティングをしております。従来使用できなかった薬液「イソプロピルアルコール」が使用できるようになりました。
- ピストン&ピストンシャフト
耐熱性のある樹脂を使用しています。
- ピストンパッキング
軽く作動し、耐熱性・耐磨耗性のある高価な材質を使用した耐久性のあるピストンパッキングです。
- 各部シールパッキング
各部のシールパッキングも高価な耐熱性のある材質を使い耐久性に優れています。

● シリンダーが10°上向き構造

- ・作用点（ピストン加圧点）より下に指が多く掛かりハンドル操作が「テコの原理」を有効に利用して軽く噴霧できます。



● 握りやすいコンパクト設計

- ・本体後部のスペースは手にぴったりと収まり、ノズルがぶれずにハンドル操作ができます。

- ・手にしっかりフィットする本体後部。

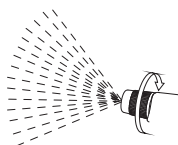
耐熱性のあるボトルなので高圧蒸気滅菌ができます。

● ノズルストッパー機能付き

- ・しめるとロックします。



- ・ロックから半回転ゆるめると噴霧できます。



- ・さらにゆるめると直射になります。



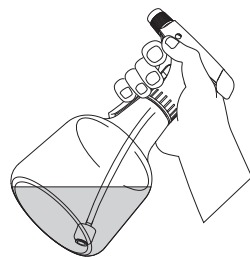
● フィルター付き重り

- ・ボトルのコーナーに密着するので液をほとんど残さず噴霧できます。
- ・フィルター付きなのでゴミを吸い上げません。
- ・ホース先端の重りは、当社独自の設計で樹脂の中に金属を完全密閉してありますので液に影響をあたえません。

樹脂
重り(金属)
フィルター

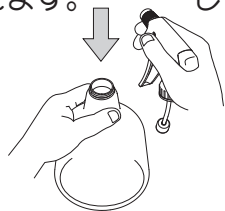
● フレキシブルホース

- ・ホースが動くのでどんな角度でも噴霧できます。

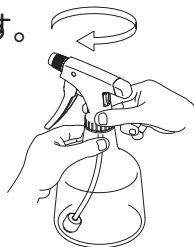


使い方

①本体を外して、
薬液を入れます。



②ボトルに本体を
しっかり締めます。



③噴霧するときは4本の
指をしっかりと掛けて
握ります。



④ノズルを回して霧の角度が調節できます。

●ノズルストップ機能付き。

・しめるとロックします。



・ロックから半回転ゆるめると噴霧できます。



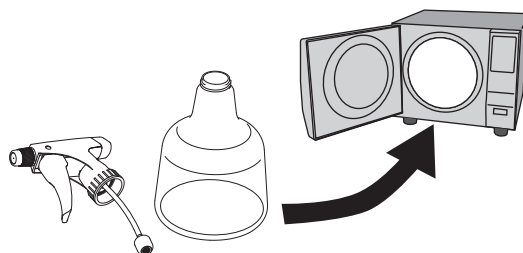
・さらにゆるめると直射になります。



高圧蒸気滅菌の仕方

※必ず高圧蒸気滅菌器の取扱説明書をよく読み指示に従ってください。

●ボトルと本体を外して
高圧蒸気滅菌器にセット
してください。

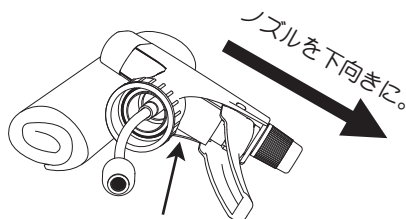


※ボトルに貼ってあるラベルは、
はがして滅菌してください。



高圧蒸気滅菌直後の製品は高温になっていますので、十分に温度を冷ましてご使用ください。特に、ボトルは樹脂が柔らかくなっていますので、触ると変形する恐れがあります。十分に冷めるまで強い力を加えないでください。

●滅菌後、ハンドルとシリンダーの奥に
水滴が残る場合は、適当な台を置いて、
ノズル側を下に向け滅菌すると、水滴
が残りにくくなります。



※奥側に水滴がたまる場合があります。

●ボトルに薬液を入れて滅菌しないでく
ださい。薬液、または水を滅菌する
ときは、高圧蒸気滅菌器の取扱説明書の
指示に従ってください。



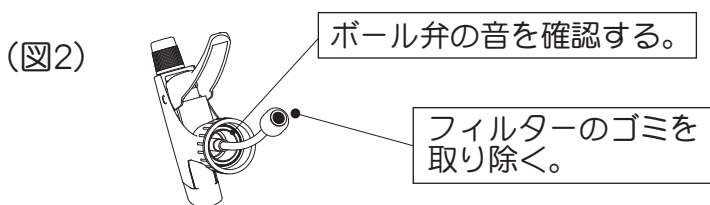
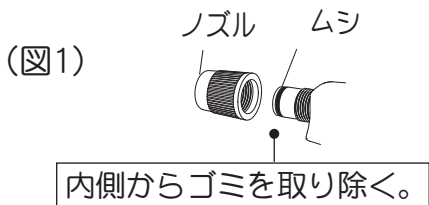
上記の場合でも水滴が残る時は、
再乾燥等、してください。

使用後のお手入れ

- 使用後は、本体とボトルをよく乾燥させ、日光（紫外線）のあたらないところに保管してください。（窓際などは、日光が当たるので保管しないでください。）

故障かなと思ったときは

現象	原因	処理方法
霧が曲がっている。	ノズルのゴミ詰まり	ノズルを外して内側からノズルの穴やムシに付いたゴミを「つまようじ」のようなやわらかいもので傷を付けないように取り除いてください。（図1参照）
噴霧できない。	フィルターのゴミ詰まり	スプレー本体をボトルから外し、フィルターに付いているゴミを取り除いてください。（図2参照）
	ボール弁のはりつき	スプレー本体をボトルから外し、さかさにして数回叩いてください。密着したボール弁が外れて動くようになります。（図2参照） （スプレー本体を振るとカタカタと音がします。）



長期使用のご注意

本器の耐熱性・耐久性は充分にありますが、高圧蒸気滅菌は過酷な条件で滅菌しますので、長期間の使用や過度な使用頻度によっては、プラスチック部品が劣化または、磨耗し、ピストン部から液もれなど、スプレーが正常に機能しなくなります。そのような場合はお取替えの時期ですので新しい製品を再度お買い求めください。



株式会社

フルプラ

〒110-0016 東京都台東区台東3-11-6
TEL 03-3834-0331 (代表)
<http://www.furupla.co.jp/>