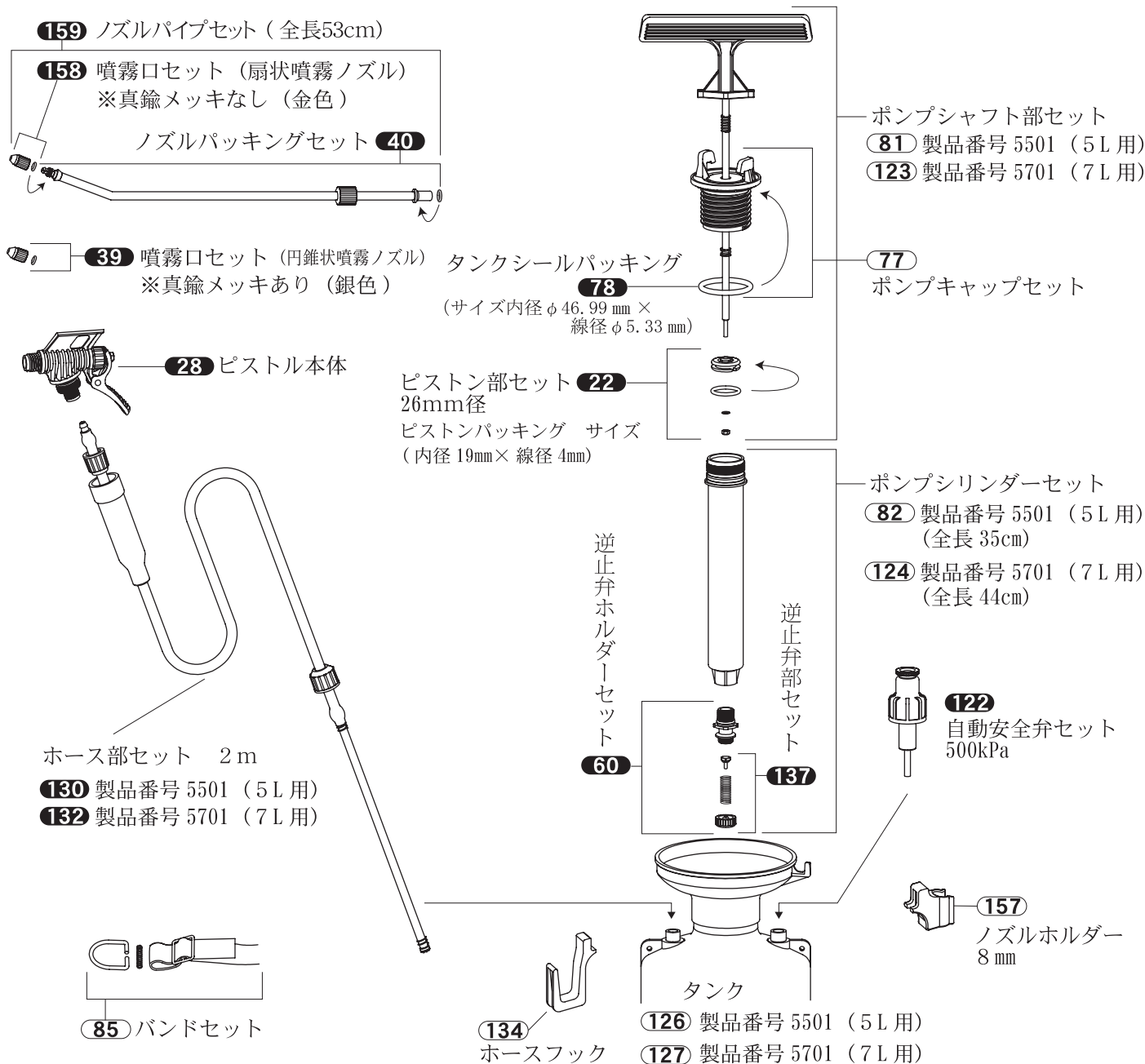


コンクリート型枠
剥離剤用、除草剤用

No. 5501 5L 用
No. 5701 7L 用

分解図と部品セット番号 ● 部品の発注は部品セット番号でご注文ください。白抜き文字番号 **000** はヘッダー付包装です。



消費税と送料は別途

部品セット番号	部品セット名	参考上代	JANコード	部品セット番号	部品セット名	参考上代	JANコード
22	ピストン部セット 26mm 径	200	4977263000220	123	ポンプシャフト部セット (7L 用)	2,330	4977263001234
28	ピストル本体	1,560	4977263000282	124	ポンプシリンダーセット (7L 用)	1,560	4977263001241
39	噴霧口セット	280	4977263000398	126	タンク 5L 用	4,110	4977263001265
40	ノズルパッキングセット	130	4977263000404	127	タンク 7L 用	4,220	4977263001272
60	逆止弁ホルダーセット	560	4977263000602	130	ホース部セット (5L 用) 2m	1,330	4977263001302
77	ポンプキャップセット	670	4977263000770	132	ホース部セット (7L 用) 2m	1,330	4977263001326
78	タンクシールパッキング	200	4977263000787	134	ホースフック	400	4977263001340
81	ポンプシャフト部セット (5L 用)	2,220	4977263000817	137	逆止弁部セット	180	4977263001371
82	ポンプシリンダーセット (5L 用)	1,440	4977263000824	157	ノズルホルダー 8mm	330	4977263001579
85	バンドセット	560	4977263000855	158	扇状噴霧ノズルセット	300	4977263001586
122	自動安全弁セット 500kPa	400	4977263001227	159	ノズルパイプセット 全長53cm	2,000	4977263001593