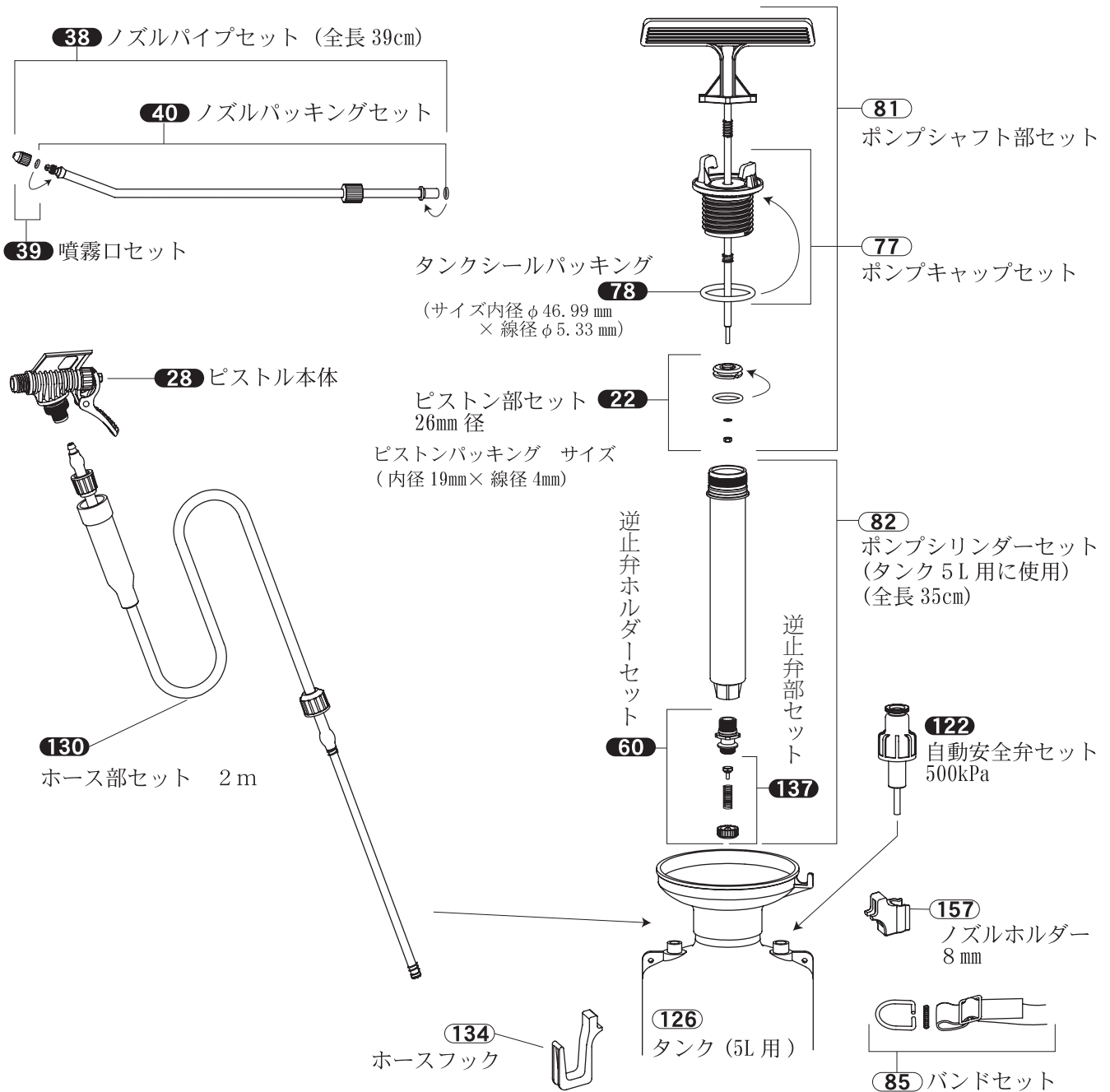


## 39cm ノズル付

## No. 7500

## 5L 用

分解図と部品セット番号 ● 部品の発注は部品セット番号でご注文ください。白抜き文字番号 **000** はヘッダー付包装です。



国コード	フルプラコード
49	77263

部品セット番号	部品セット名	参考上代	JANコード	部品セット番号	部品セット名	参考上代	JANコード
<b>22</b>	ピストン部セット 26mm 径	230	000220	<b>82</b>	ポンプシリンダーセット	1,520	000824
<b>28</b>	ピストル本体	1,690	000282	<b>85</b>	バンドセット	630	000855
<b>38</b>	ノズルパイプセット	2,290	000381	<b>122</b>	自動安全弁セット500kPa	430	001227
<b>39</b>	噴霧口セット	430	000398	<b>126</b>	タンク 5L 用	4,560	001265
<b>40</b>	ノズルパッキングセット	160	000404	<b>130</b>	ホース部セット (5L 用) 2m	1,380	001302
<b>60</b>	逆止弁ホルダーセット	580	000602	<b>134</b>	ホースフック	430	001340
<b>77</b>	ポンプキャップセット	720	000770	<b>137</b>	逆止弁部セット	200	001371
<b>78</b>	タンクシールパッキング	230	000787	<b>157</b>	ノズルホルダー 8mm	360	001579
<b>81</b>	ポンプシャフト部セット	2,580	000817				