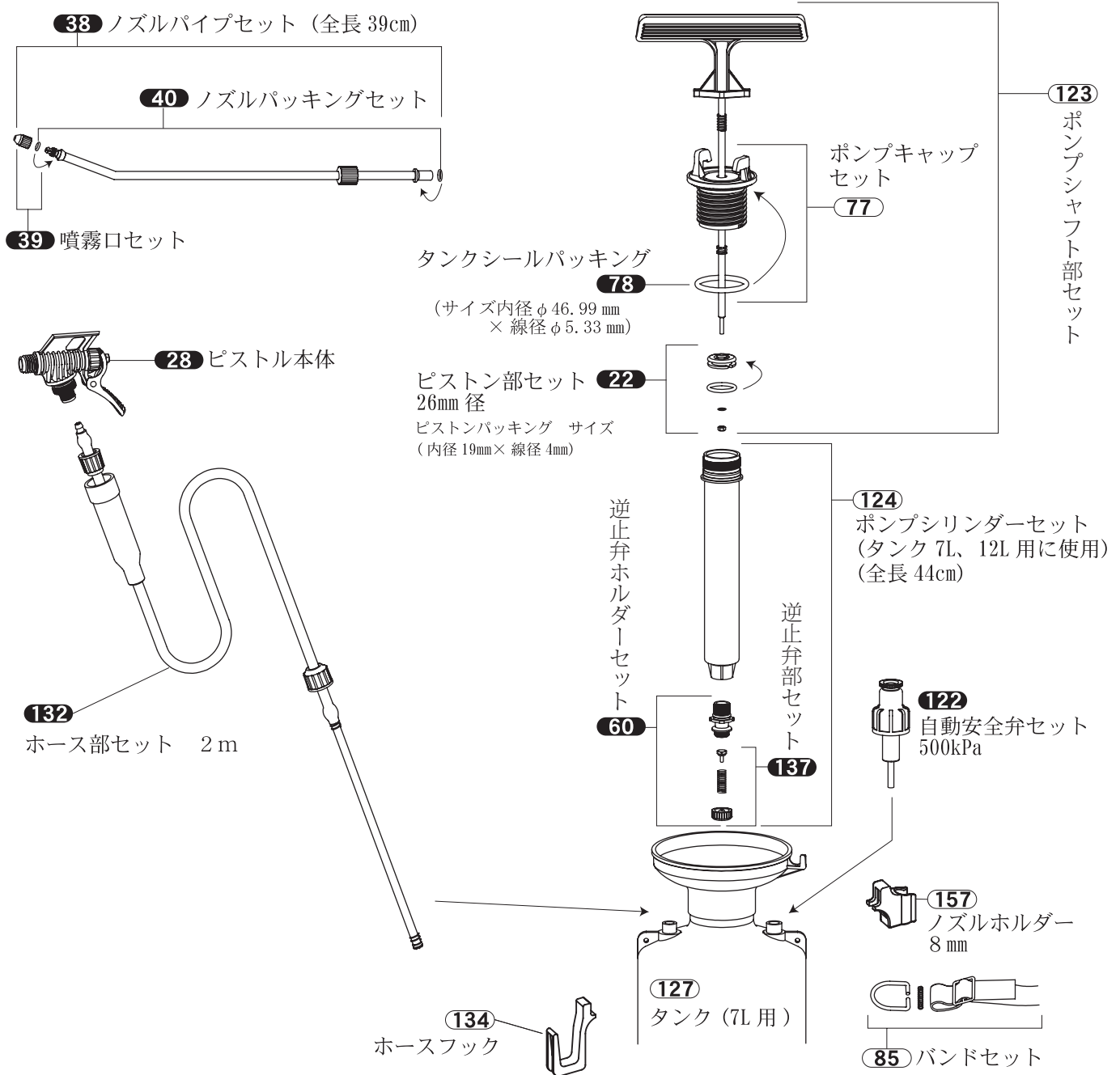


## 39cm ノズル付

## No. 7700

## 7L 用

分解図と部品セット番号 ● 部品の発注は部品セット番号でご注文ください。白抜き文字番号 **000** はヘッダー付包装です。



国コード	フルプラコード
49	77263

部品セット番号	部品セット名	参考上代	JANコード	部品セット番号	部品セット名	参考上代	JANコード
22	ピストン部セット 26mm 径	230	000220	122	自動安全弁セット500kPa	430	001227
28	ピストル本体	1,690	000282	123	ポンプシャフト部セット	2,740	001234
38	ノズルパイプセット	2,290	000381	124	ポンプシリンダーセット	1,650	001241
39	噴霧口セット	430	000398	127	タンク 7L 用	4,720	001272
40	ノズルパッキングセット	160	000404	132	ホース部セット (7L 用) 2m	1,380	001326
60	逆止弁ホルダーセット	580	000602	134	ホースフック	430	001340
77	ポンプキャップセット	720	000770	137	逆止弁部セット	200	001371
78	タンクシールパッキング	230	000787	157	ノズルホルダー 8mm	360	001579
85	バンドセット	630	000855				