

園芸、農業、ホルモン剤等に！

商品名 **ダイヤスプレー ロング”ショルダー”** 18 cmロングノズル付き
 型式名 **No.570** 容量 **2.7L** (特許申請済)

取扱説明書

- ・ご使用前に必ずお読みください。
- ・必要なときに読めるよう、大切に保管してください。

【用途】

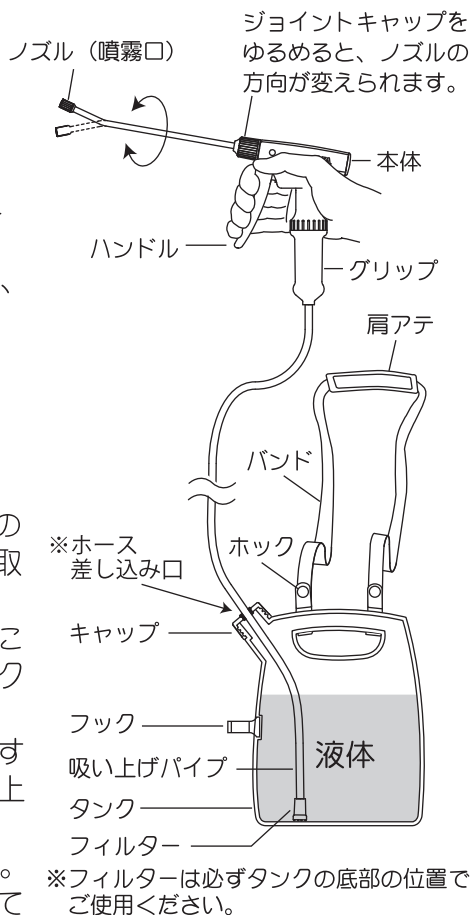
- 園芸用殺虫殺菌剤、消毒剤の散布に。
- 野菜、果実、花のホルモン剤の散布に。

【特長】

- ハンドルが長いので指がよくかかり、作動が軽く、らくに噴霧できます。
- ノズルパイプの長さは約 18 cmです。また、ノズルの向きが、自由に調節できるので葉裏等もらくに噴霧できます。
- 便利なショルダー式で、らくに作業ができます。
- スプレー本体は、タンクのフックに取り付きます。
- スポイト付きです。 ※添付のスポイトの目盛りは多少の誤差がありますのでご了承ください。

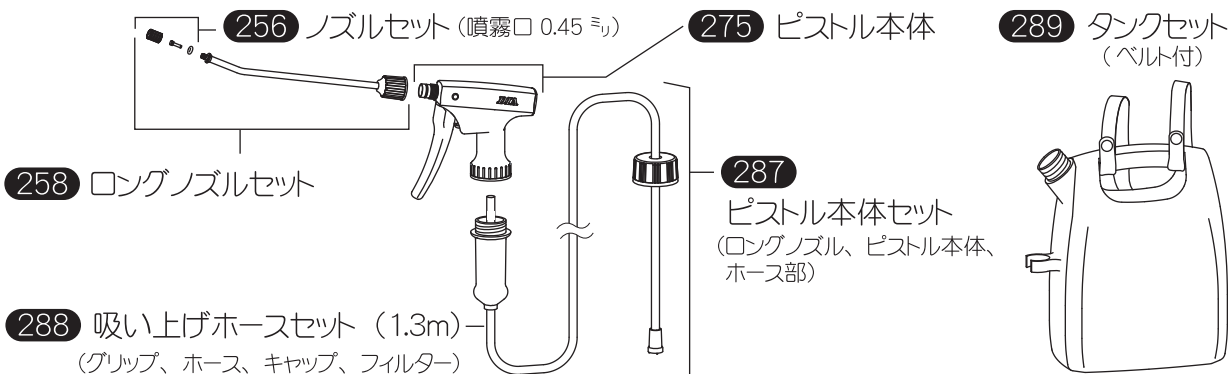
【使用方法】

- 噴霧液をタンクに入れ、吸い上げパイプの先端がタンクの底部に位置するようにパイプの長さを調節してキャップを取り付けてください。
- 噴霧開始時には液が吸い上がるまで 20 ~ 30 回早めにハンドルを作動させてください。尚、ピストル本体をタンクの水のレベルより下にすると早く吸いあがります。
- 必ず規定の倍率にしたがってご使用ください。薬品が濃すぎると本器の機能を損なうこともあります。(裏面の使用上の注意をよくお読みください。)
- 肩掛けバンドの長さは、ホックの位置で調節してください。
- ノズルの方向は、右図のようにジョイントキャップをゆるめて調整してください。



⚠ 注意 タンクを逆さにするとキャップのホース差し込み口から液漏れします。

【分解図と部品セット番号】



裏面に使用上の注意が記載してあります。必ずお読みください。



株式会社

フルブラ

〒110-0016 東京都台東区台東3-11-6
 TEL 03-3834-0331
<http://www.furupla.co.jp/>

【使用後のお手入れ】

○フィルターについてゴミを掃除してください。

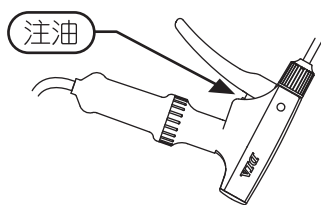
○タンク内を真水で洗淨した後、再度本体内部を洗淨するために真水で10回位噴霧し、本体内に液が残らないように霧が出なくなるまで噴霧してください。

○万ーポンプの作動が悪い時はピストンにシリコンオイル又は、機械油等を注油すれば、もと通り作動します。(下図参照) ※有機溶剤含有の機械油は使用しないでください。

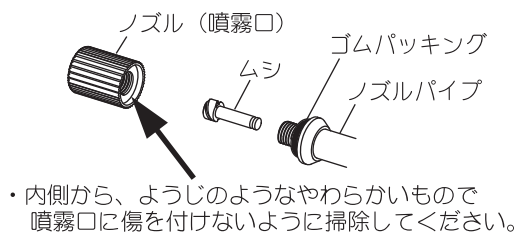
○霧が曲がったり片寄ったり出具合が悪くなった時は、ノズルを取りはずして噴霧口およびムシのミゾについてゴミを取り除いて再びご使用ください。(下図参照)

※ノズルを取り外すときは内部のムシを紛失しないようにしてください。ムシを紛失すると霧状にならず直射になります。また、噴霧液の吸い上がりが悪くなります。

■長期保管の場合 又は、
ポンプの作動が悪い時は・・・



■霧の出が悪い時は・・・



【使用上の注意】 ※この項目は必ずお読みください

●使用できない主な薬液

酸性及びアルカリ性の強い薬品、クレンジング、ダイアジノン、引火しやすい液体、溶剤(シンナー等)や溶剤を含有する薬品、塗料等は絶対に使用しないでください。(上記以外にも使用できない薬品がありますのでご相談のうえ、ご確認してご使用ください。)

●薬品は必ず規定通り薄めてください。

一般的にはスミチオン、マラソン等の乳剤は2000～1000倍に薄めて使用します。高濃度のものでも500倍程度に薄めて使用します。誤ってそれ以上の希釈倍数200～100倍の高濃度で使用しますと、植物を痛めるばかりでなく本器の機能(特にピストン部)も損ないまた、人体にも有害ですので正しい希釈倍数でご使用ください。なお規定の希釈倍数が50～原液など特に高濃度で使用する薬液は、有機溶剤が含まれていないことを必ずご確認ください。有機溶剤を含む場合は絶対に使用しないでください。有機溶剤を含まない”液剤タイプ”の除草剤等は薬液の説明書通り250～20倍の高濃度でも使用できます。又、石灰硫黄合剤も希釈倍数7倍程度で使用できますが使用後のお手入れは充分に行ってください。

希 釈 倍 数	2000倍	1000倍	500倍
水 1ℓに対しての薬品量	0.5mL	1mL	2mL
水 2.7ℓに対しての薬品量	1.35mL	2.7mL	5.4mL

※左の表を参考にして薬品を正しく希釈してください。

●粉末薬品を使用する場合は充分に溶かしてからご使用ください。又、ご使用中に薬品が沈殿する場合がありますので攪拌しながらご使用ください。尚、使用後のお手入れは液体薬品を使用した時よりも念入りに行ってください。

●使用しているうちにネジ部がゆるむことがありますので時々ご使用前に各部のネジをしっかりと締め付けてご使用ください。

●パッキング類は正しい希釈倍数でご使用になっても使用年数、使用状況によっては軟化及び硬化することがありますのでそのような場合パッキング類(関連部品も含む)をお取り替えください。

●長期間保管の場合は上記【使用後のお手入れ】の後、包装ケースに入れ直射日光のあたらない所に、また冬期は凍らない所、湿気の少ない所に保管してください。

※本書の内容、及び本器の仕様は、予告なく変更する事があります。