

ダイヤスプレー**高性能往復式泡噴射器**

アルカリ性洗剤・中性洗剤専用

型式名 **NO.597**商品名 **泡用2way** ツーウェイ 容量 **1.7ℓ****取扱説明書**

- ・ご使用前に必ずお読みください。
- ・必要なときに読めるよう、大切に保管してください。

安全上の注意

特許申請済

⚠ 注意

- 本製品は泡専用です。霧状にはなりません。
- 一般家庭用または業務用のアルカリ性洗剤・中性洗剤は使用できますが、酸性タイプの洗剤、塩素系漂白剤、農薬用殺菌・殺虫剤、消毒剤、引火しやすい液体、溶解力の強い溶剤（シンナー等）、塗料等は絶対に使用しないでください。（上記以外にも使用できない薬品がありますのでご相談のうえ、ご確認してご使用ください。）
- アルカリ性洗剤をご使用後は、本器内部およびノズル・ノズルパイプ内部・シャフト等、特に十分に水で洗浄してください。洗浄後はシャフトに注油してください。シャフトが傷ついたりサビると耐久性に影響があります。アルカリ性洗剤でもさびを発生させる要因になりますので必ず水洗いをしてください。（2P「ご使用の順序と上手な取り扱い方」参考）
- 薬品を噴射する場合は保護メガネ、保護手袋、防塵マスク、防護服、長靴を着用して、薬品の取り扱い説明書の指示に従ってください。
- 使用しているうちにネジ部がゆるむことがありますので時々ご使用前に各部のネジをしっかりと締め付けてご使用ください。
- パッキング類は正しいご使用方法でご使用になっても使用状況、使用年数によっては軟化及び硬化することがありますのでそのような場合パッキング類（関連部品も含む）をお取り替えください。管理を怠ると耐久性が著しく劣る場合があります。
- 使用回数が多くなると部品の劣化により本体から液がにじんだり部品が変色する場合があります。この場合はお取替えの時期ですので部品セットまたは新しい物をお買い求めください。また薬液の種類や使用頻度、お取り扱い方によって耐久性が異なりますので、ご了承ください。
- ノズルパイプ部、ハンドル作動部の部品には、本器専用の特殊メッキを使用していますが、薬品の種類や使用頻度によって錆が発生し、薬品との化合物溶出される場合がありますので、メッキ部品に錆が発生した場合は新しい部品セットとお取替えください。
- 保管の場合は真水で洗浄後、空吹きしてシャフトに油をつけて、屋外や窓際などの日光のあたらない所に、また冬期は凍らない所に保管してください。

⚠ 注意 は、指示に従わなかった場合に負傷または物的損害を生じるおそれのあるものを示しています。

⊘ 禁止事項

- 本器を改造したり、本書に説明のない分解や修理を行うことは本器の安全上に重大な影響を及ぼすおそれがあります。決して勝手な改造や修理を行わないでください。
- 電気コンセントや電気製品に噴射しないでください。感電や漏電の原因となります。
- 人に向けて使用しないでください。

用途 オープンクリーナー用・キッチンクリーナー用・その他、泡タイプの洗剤に。

（※泡になる洗剤でも酸性または塩素系のものは使用できません。浴室用洗剤は中性タイプのみ使用できます。）

※本書の内容、及び本器の仕様は、予告なく変更する事があります。



株式会社

フルブラ

〒110-0016 東京都台東区台東3-11-6

TEL03-3834-0331

<http://www.furupla.co.jp/>

各部の名称と特徴

ノズルパイプ (長さ30cm)

- ・泡の方向が、上下左右に変えられます。
- ・軽くて丈夫なステンレス製。

シリンダー固定ナット

シリンダーキャップ

泡用ノズル

パイプジョイントナット

本体

- ・散布方向に応じて持ちやすい形状です。



ピストン

- ・耐薬品・耐久性があります。

タンク (容量1700ml)

- ・タンク下部を小径にした、取り付け取り外しやすい設計です。

ハンドル

- ・後部のハンドル操作で往復噴射できます。
- ・ハンドルを  押したときも  引いたときも軽く泡が出ます。
- ・1回の往復噴射量約10mlで高能率です。

シャフト

シャフトパッキング部

- ・新設計により液もれ防止効果がよく、耐久性があります。

ご使用の順序と上手な取り扱い方

※上記「各部の名称と特徴」を参考にお読みください。

1. タンクの取り外し方

- タンクの下部を持って左に回して取り外してください。

2. タンクに液を入れる

3. タンクの取り付け方

- 液を入れたタンクを置いて本体部を回してください。

4. 噴射の仕方

- ハンドルを前後に作動してください。

噴射始めの時は、3～5回ハンドルを作動しますと泡が出ます。

※タンクまたはノズル内に液が残っている場合はノズル先端部より数滴液ダレがありますので置く場所に充分ご注意ください。液ダレは不要のタオル等で拭いてください。

- 右図のように噴射の状況に応じた持ち方ができます。

- ハンドルの作動が重く感じる時はシャフト部に油をつけてください。

液だれ防止の方法

※タンクまたはノズル内に液が残っている場合はノズルを上に向けて、もち運びをしてください。また、置くときは平らな場所で噴射口を上向きに置いてください。

5. 噴射方向の調節の仕方

- 泡の方向が上下左右に変えられますので、手の届かないウラ面等の散布に便利です。

6. ご使用後の大切なお手入れ

- タンク内は真水で充分洗浄してください。

- タンク内を洗浄後、本体内部を洗浄するため、再度真水を約200ml入れ内部(タンク、本体)の液が完全に空になるまで噴射してください。

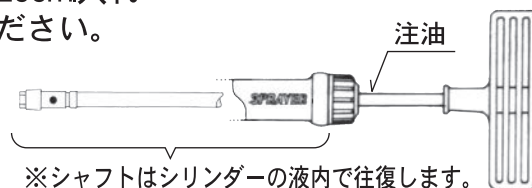
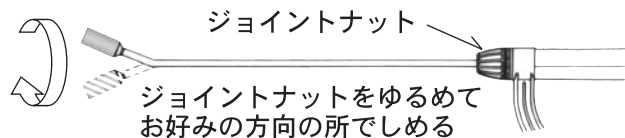
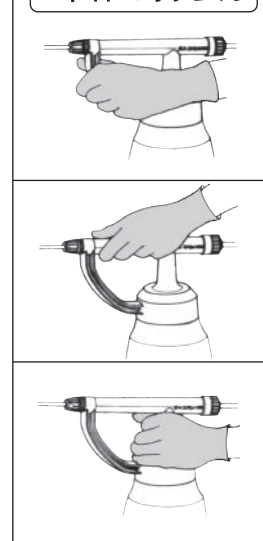
- アルカリ性洗剤をご使用の場合は、必ず薬液を使い切り、本器内部およびノズル・ノズルパイプ内部・シャフト等、充分に洗浄してください。特にシャフト部分は常に薬液に触れているので洗浄後は油をつけて保管してください。

注意：本器ノズルパイプ部・ハンドル作動部には、真鍮にメッキをした部品があります。上記の項目を怠ると部品がサビ、本器の性能に影響しますので必ずお守りください。また、メッキ部品は傷つけないでください。サビの原因になります。

- こしあみに付いたゴミは掃除してください。

- 保管の場合は真水で洗浄後、空吹きをしてシャフト部に油をつけて、日光のあたらない所に、また冬期は凍らない所に保管してください。

本体の持ち方



※シャフトはシリンダーの液内で往復します。常に薬液に触れている構造なので、サビないように洗浄してください。

故障かな？と思ったときは

シリンダーキャップから液がもれるとき

- シリンダーキャップがゆるんでいる……締め付ける。
- シャフトパッキングの摩耗……分解して交換。
- シャフトガイド及びパッキングの破損……分解して交換。

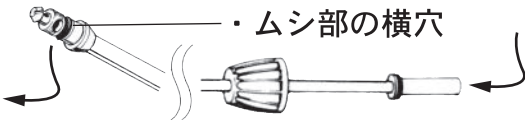
泡の出が悪い時

- ピストンホルダー部のゴミづまり
……ピストンホルダー内の掃除。

ピストンの破損……分解して交換。

ピストン止めネジ及び
ピストンホルダーのゆるみ……締めつける。

噴射口及びムシ・ノズルパイプの
ゴミがつまっている……噴射口・
ノズルパイプの掃除



※ノズルのパイプの後方から
針金を通しムシ部の横穴から
ゴミを取り除いてください。

吸上げパイプの抜け、ゆるみ……強く差し込む。

こしあみにゴミがつまっている……掃除。

シャフトの作動が重い時

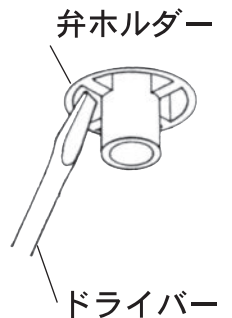
シャフト部及びパッキングに……注油

⚠注意：シャフト部に傷を付けないように
充分ご注意ください。

片道噴射の時

- ①ピストンの交換又はピストンホルダー内の掃除。
- ②ボール弁部の掃除。(P4参照)

弁ホルダーは吸上げパイプ差し込み部わきの溝にマイナスドライバーを右図のように差し込み、左に回し、ボール弁を紛失しないように注意深く取り外してください。取り付けは弁ホルダー中央にボール弁を落とし込みしっかりと締めつけてください。



〔ハンドル作動部の部品交換の仕方〕

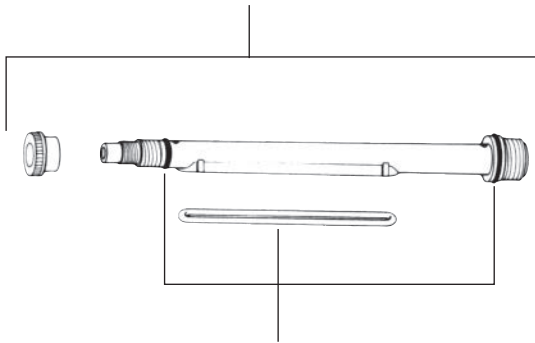
- ①シリンダーキャップをゆるめて外し、そのままハンドルを強く引くと上図のようにシリンダーからハンドル作動部が取り外せます。
- ②ピストン止めネジをゆるめて外すとピストンが取りはずせません。さらにピストンホルダーをゆるめてははずすとシャフトから部品が取りはずせません。(P4ハンドル作動部セット参照) ボール弁の紛失に注意してください。
- ③部品交換後は分解図のように順番・方向に注意して組み込んでください。ピストンホルダー及びピストン止めネジを十分に締めつけてください。
- ④シャフトガイド及びシャフトパッキングに油をつけてから、シリンダーキャップをシリンダーに締めつけると所定の位置に簡単に組み込まれます。

※分解・組立のご注意

- ①2P **ご使用の順序と上手な取り扱い方** の6. を参考に本体の内部を充分洗浄し、本体内部の真水を完全に噴射してから分解してください。
- ②シャフトをペンチ等で直接はさんでキズをつけないでください。
- ③メッキ部品は傷をつけないでください。サビの原因になります。
- ④ボール弁等の小さい部品を紛失しないようにしてください。
- ⑤シャフトパッキングは新設計により、シャフト外径(Φ7.0ミリ)より大きめの内径Φ7.8ミリ外径Φ11.6ミリを使用しております。

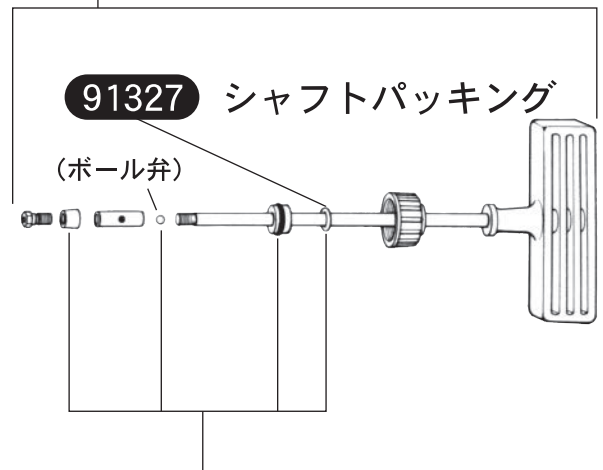
分解図と部品セット番号

292 シリンダー部セット



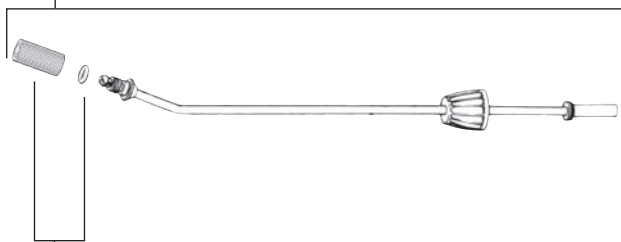
293 シリンダー部パッキンセット

91325 ハンドル作動部セット



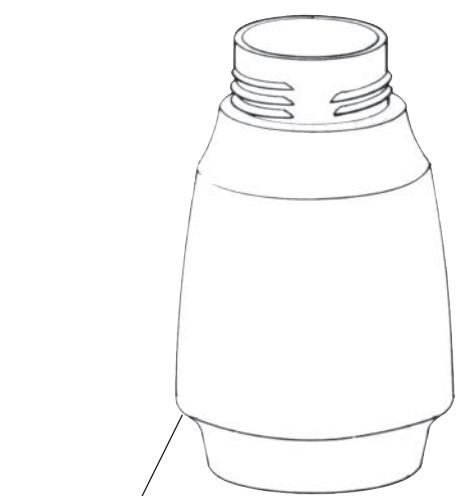
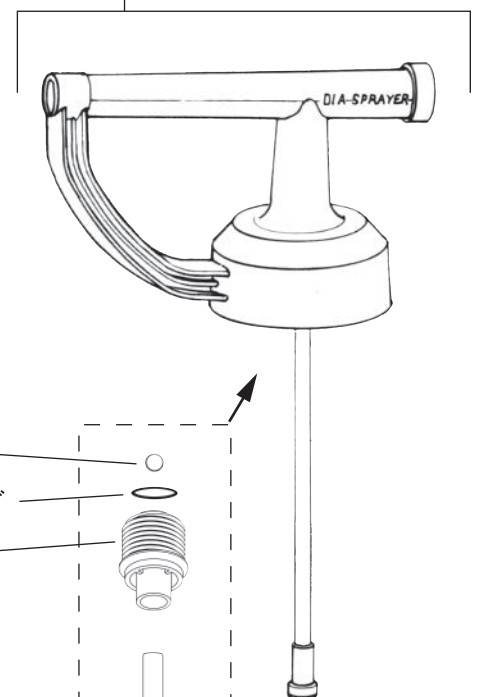
91326 ピストン部シャフトガイド部セット

91322 ノズルパイプセット (30cm)



91324 噴射口セット

91334 本体部セット



298 タンク (1700ml)

(ボール弁部)

- ・ 4mmボール
- ・ 弁ホルダーパッキング
- ・ 弁ホルダー

・ 部品の発注は部品セット番号でご注文ください。