

ジェットオイル

エンブラ製（高強度樹脂製）・本格派 ピストルオイル

※エンブラ（エンジニアリングプラスチック）とは、金属の代わりとして機械的強度や耐熱性に優れ工業用部品などに使われる高機能樹脂です。

商品名 **高性能 ピストルオイル**

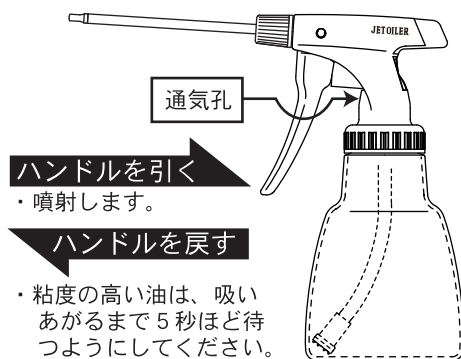
形式名 **No.3020 200mL 用 No.3030 300mL 用** 特許出願済

取扱説明書

- ご使用前に必ずこの説明書（注意事項）をよく読んで正しくご使用ください。
- この説明書は、大切に保管してください。

ご使用上の注意

- 変形や劣化のおそれがありますので火のそばや高熱の所に置かないでください。
- 油をいれたままストーブなどの熱源機器の周辺や、日光の当たる場所に放置しないでください。容器内の空気膨張によりノズルや通気孔（下図参照）から油が流出することがあります。
- 本体には通気孔があるため、本器を横にすると油がにじみ出てくる場合がありますので注意してください。
- 動粘度の高い油（25℃時 3000mm²/S 程度）は、吸い上がる時に時間がかかりますので、ハンドルを戻してシリンダー内に、油が吸い上がるまで5秒ほど待ってからハンドルを操作してください。（右図参照）
- 落としたり強い衝撃を与えないでください。本器が破損する場合があります。
- 使用後は、日光（紫外線）の当たらない所に保管してください。本器が劣化して故障等の原因になります。（窓際などは、日光が当たるので保管しないでください。）
- 酸性・アルカリ性の薬品、有機溶剤は使用できません。

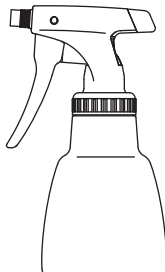


■同梱品を確認してください。

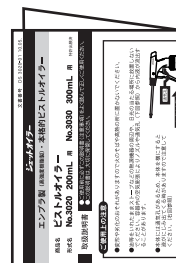
①ノズル（ポリ袋入り）



②本体



③取扱説明書



※本書の内容、及び本器の仕様は、予告なく変更することがあります。

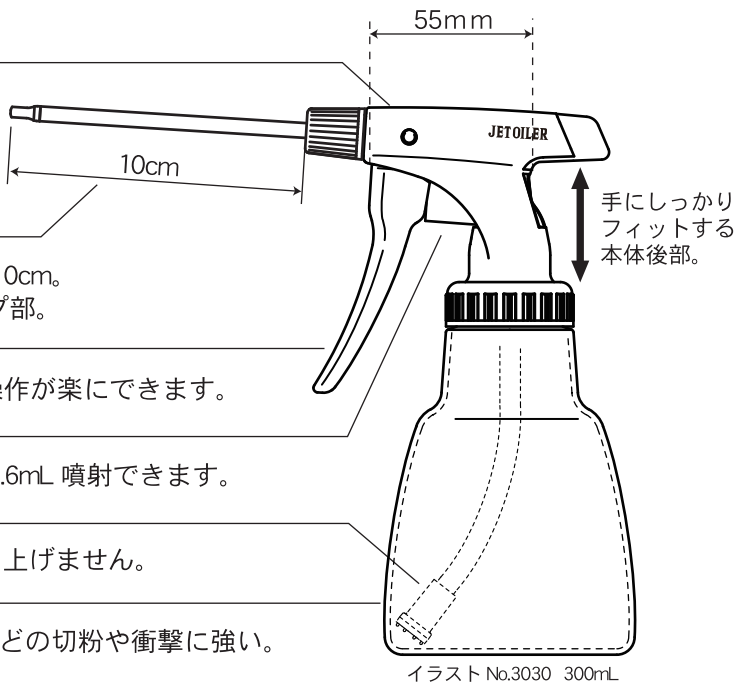
裏面もご覧ください。

用途

機械油、潤滑油等に。

各部の名称と特長

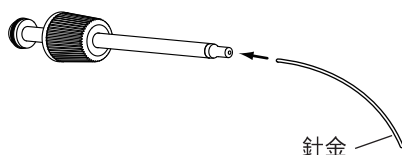
- 本体（衝撃に強い高強度樹脂製）
 - ・ハンドルと本体後部の幅 55mm で握りやすく、本体後部のスペースは、手にぴったりと収まり、ノズルがぶれずにハンドル操作ができます。
- ノズル
 - ・奥まったところに注油できます。長さ 10cm。
 - ・サビずに強いステンレス製ノズルパイプ部。
- ハンドル（衝撃に強い高強度樹脂製）
 - ・4本の指がしっかりかかり、ハンドル操作が楽にできます。
- シリンダー
 - ・内径 16mm。1回のハンドル操作で約 1.6mL 噴射できます。
- フィルター付き吸い上げパイプ
 - ・約 0.5 mm 平方の網目で細かいゴミも吸い上げません。
- ボトル
 - ・平均肉厚 2mm のボトルなので、旋盤などの切粉や衝撃に強い。
 - ・樹脂製なので中の液が見えます。
 - ・No.3020 の目盛最上部は約 200mL、No.3030 の目盛最上部は約 300mL です。
 - ※目盛の彫刻は、約 50mL 毎です。（数値の彫刻は、ありません。）
- 本製品は 3 色をご用意ありますので、油の種類別に色管理できます。



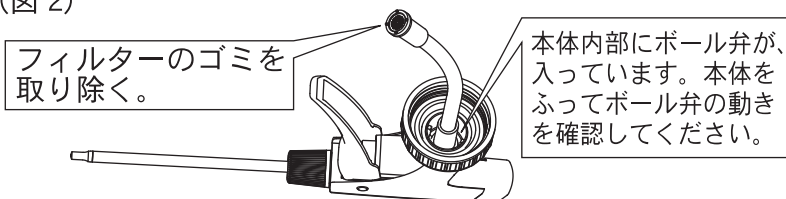
故障かなと思ったときは

現象	原因	処理方法
噴射が曲がっている。	ノズルのゴミ詰まり	ノズルパイプを外して先端からパイプ内に付いたゴミを針金などで取り除いてください。（図1参照）
噴射できない。	フィルターのゴミ詰まり	本体をボトルから外し、フィルターに付いているゴミを取り除いてください。（図2参照）
	ボール弁のはりつき	本体をボトルから外し、逆さにして軽く数回叩いてください。密着したボール弁が、外れて動くようになります。（図2参照）

(図1)



(図2)



株式会社

フルプラ

〒110-0016 東京都台東区台東3-11-6

TEL 03-3834-0331(代表)

<http://www.furupla.co.jp>