

# ダイヤスプレー プレッシャー式噴霧器

## 部品セット価格表

No. 11

毎々、ダイヤスプレーのお引き立てを賜り厚くお礼申し上げます。

アフターサービスの迅速化を図るためプレッシャー式噴霧器（全自動噴霧器）用部品セット価格表を用意いたしましたので部品のご販売・修理にお役立てください。

**部品のご注文はセット番号にてご発注賜りますようお願い申し上げます。**

尚、比較のご注文の多いものはヘッダー付包装を用意してあります。

- 噴霧器は使用年数、使用状況によっては部品交換等の修理が必要になります。
- 各部品は改良のため、予告なく色、材質、形状等が変更されることがあります。

※参考上代には消費税を含んでおりません。

### プレッシャー式噴霧器の耐用年数について

弊社のプレッシャー式噴霧器は十分な耐久性と安全性がありますが、耐圧容器を使用しているため、長期に渡り使用を続けると、経年劣化により破裂などの重大な事故を起こす可能性があります。そのため、消費生活用製品安全法が2007年に改正されたことを受け、使用開始から7～10年の耐用年数を設定させていただきました。

取扱説明書の注意事項をお守りいただいたうえで、使用開始から耐用年数が経過した製品はできるだけ早めに新たな製品のご検討をお考えいただきますようお願いいたします。

安全及び事故防止のため、何卒ご理解のうえご了承賜りますようお願い申し上げます。



株式会社

フルプラ

## 目次

製品番号	主な仕様と容量	ページ
1100	ハンディタイプ ショートノズル 0.5 L 用	1
1200	ハンディタイプ 18cm ノズル付 1 L 用	
3705	有機溶剤系用プレッシャー式噴霧器 0.5 L 用	2
3710	有機溶剤系用プレッシャー式噴霧器 1 L 用	
4100	ニュー シースルー ショートノズル 1 L 用	3
4130	ニュー シースルー 25cm ノズル付き 1 L 用	
4150	ニュー シースルー 41cm 2 段式伸縮ノズル付 1 L 用	
5200	45cm ノズル付 2 L 用	4
5501	剥離剤・除草剤用 53cm ノズル付 5 L 用	5
5701	剥離剤・除草剤用 53cm ノズル付 7 L 用	
7010	ホルモン剤用 17cm ノズル付 1 L 用	6
7020	ホルモン剤用 50cm ノズル付 1 L 用	
7015	エンブラ製 17 cm ノズル付 1 L 用	7
7400	39cm ノズル付 4 L 用	8
7450	単頭式 1.6m 伸縮ノズル付 4 L 用	9
7500	39cm ノズル付 5 L 用	10
7550	単頭式 2.1m 伸縮ノズル付 5 L 用	11
7560	2 頭式 2.1m 伸縮ノズル付 5 L 用	12
7700	39cm ノズル付 7 L 用	13
7710	単頭式 2.1m 伸縮ノズル付 7 L 用	14
7720	2 頭式 2.1m 伸縮ノズル付 7 L 用	15
7760	2 頭式 3m 伸縮ノズル付 7 L 用	16
7800	2 頭式 3m 伸縮ノズル付 12 L 用	17
8241	除草剤用 (扇状噴霧・エンブラ製 45cm ノズル付) 4 L 用	18
8261	除草剤用 (扇状噴霧・エンブラ製 45cm ノズル付) 6 L 用	
8655	2 頭式 1.52m エンブラ製伸縮ノズル 5 L 用	19
8740	エンブラ製ショートノズル 45cm 付 4 L 用	20
8760	エンブラ製ショートノズル 45cm 付 6 L 用	
8744	単頭式 1.5m エンブラ製伸縮ノズル付 4 L 用	21
8766	単頭式 1.5m エンブラ製伸縮ノズル付 6 L 用	
別売り部品セット		裏表紙

# ダイヤスプレー プレッシャー式噴霧器

# 部品セット価格表

## ハンディタイプ

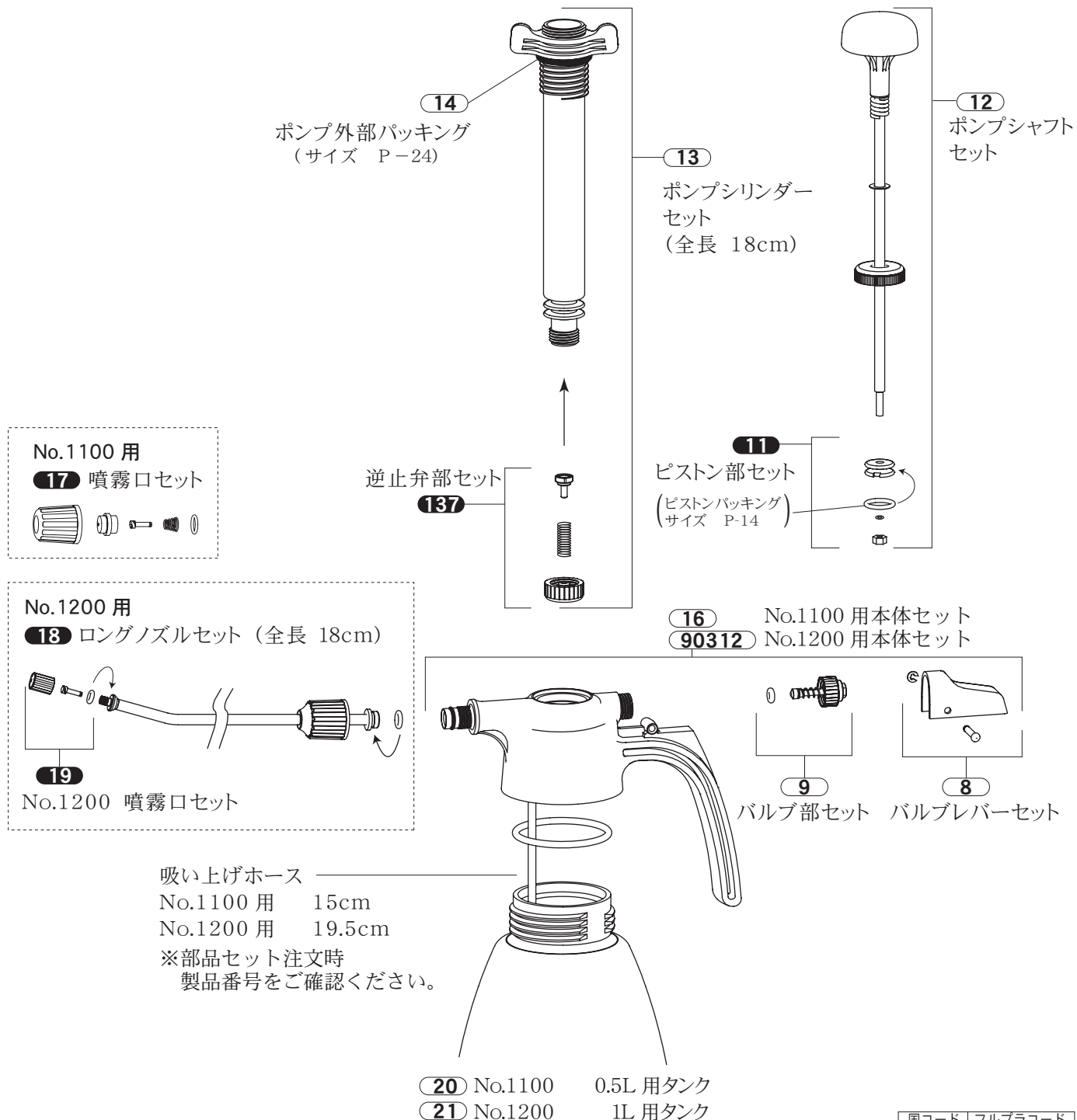
No.1100 (ショートノズル)

No.1200 (18cm ノズル付)

0.5L 用

1L 用

分解図と部品セット番号 ● 部品の発注は部品セット番号でご注文ください。白抜き文字番号 **000** はヘッダー付包装です。



部品セット番号	部品セット名	仕切	参考上代	JANコード	部品セット番号	部品セット名	仕切	参考上代	JANコード
8	バルブレバーセット		360	000084	17	No.1100 噴霧口セット		520	000176
9	本体バルブ部セット		760	000091	18	No.1200 ロングノズルセット		890	000183
11	ピストン部セット		200	000114	19	No.1200 噴霧口セット		430	000190
12	ポンプシャフトセット		1,180	000121	20	No.1100 0.5L 用タンク		1,180	000206
13	ポンプシリンダーセット		800	000138	21	No.1200 1L 用タンク		1,450	000213
14	ポンプ外部パッキング		180	000145	137	逆止弁部セット		200	001371
16	本体セット No.1100 用		1,940	000169	90312	本体セット No.1200 用		1,940	903125

高性能  
高品質

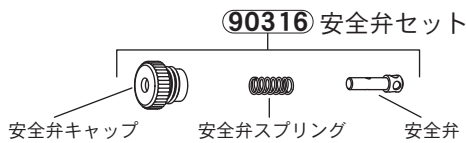
## 有機溶剤系用プレッシャー式噴霧器

NO. 3705 0.5 L  
NO. 3710 1 L

分解図と部品セット番号 ● 部品の発注は部品セット番号でご注文ください。白抜き文字番号 **000** はヘッダー付包装です。

### ■安全弁装置の分解の仕方

- 安全弁キャップは、ウエス等で保護しながらプライヤーなどの工具で、傷をつけないように外してください。
- ※再度組直す場合は、下図のように方向と順序に注意して組み込んでください。
- ※安全弁の中にあるパッキングは、薬液によって膨潤する場合があります。正常に作動している場合は問題ありませんのでそのままお使いください。また、乾燥により膨潤が戻る場合もあります。



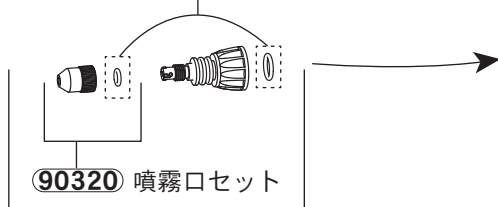
### ■逆止弁部の分解の仕方

#### <逆止弁が正常に作動しない場合・・・>

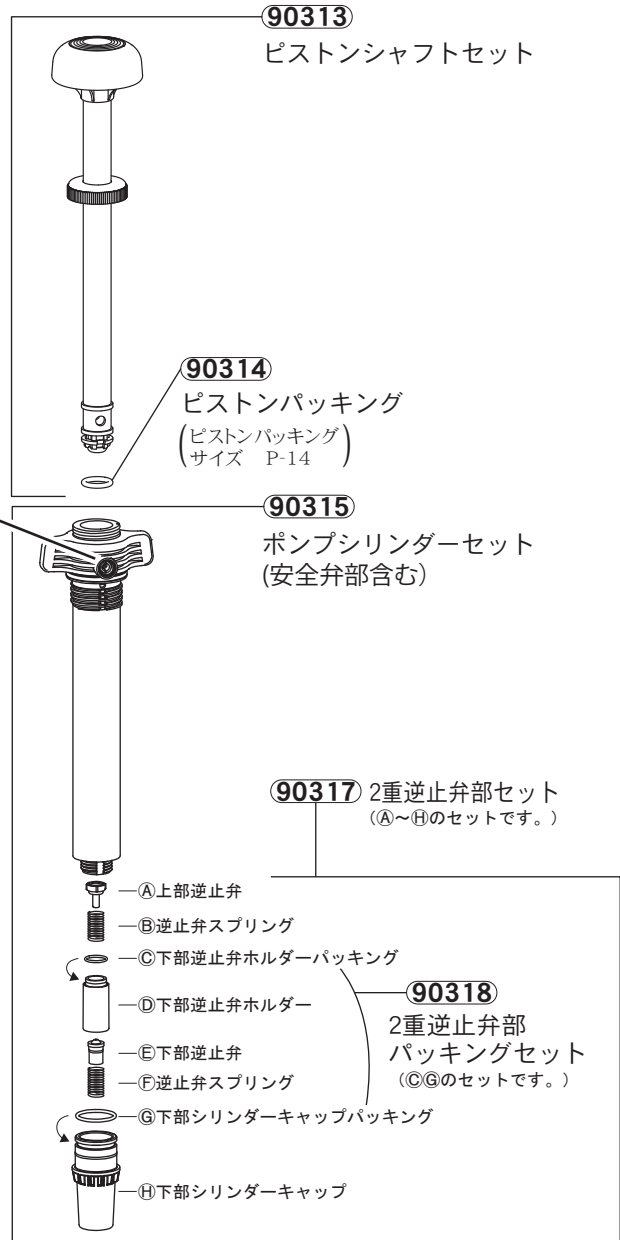
- 下部シリンダーキャップをはずし、逆止弁及び弁室内のゴミをふき取ってください。
- ※再度組直す場合は、右図のように方向と順序に注意して組み込んでください。
- ※特に上部、下部逆止弁は、弁の向きに注意してください。
- ※下部逆止弁ホルダーパッキング、下部シリンダーキャップパッキングが膨潤して再度組み込めない場合があります。その場合はパッキングの乾燥（収縮）を待って再度組直してください。膨潤が戻らない場合、または、パッキングを破損した場合は、2重逆止弁部パッキングセット (90318) をご用意ください。



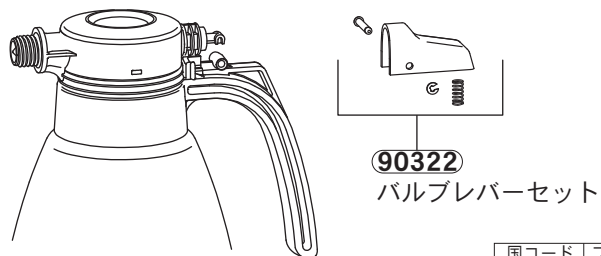
90319 ノズル部パッキングセット



90321 ノズルアダプターセット



90318 2重逆止弁部パッキングセット (C・Gのセットです。)



90322 バルブレバーセット

国コード	フルブラコード
49	77263

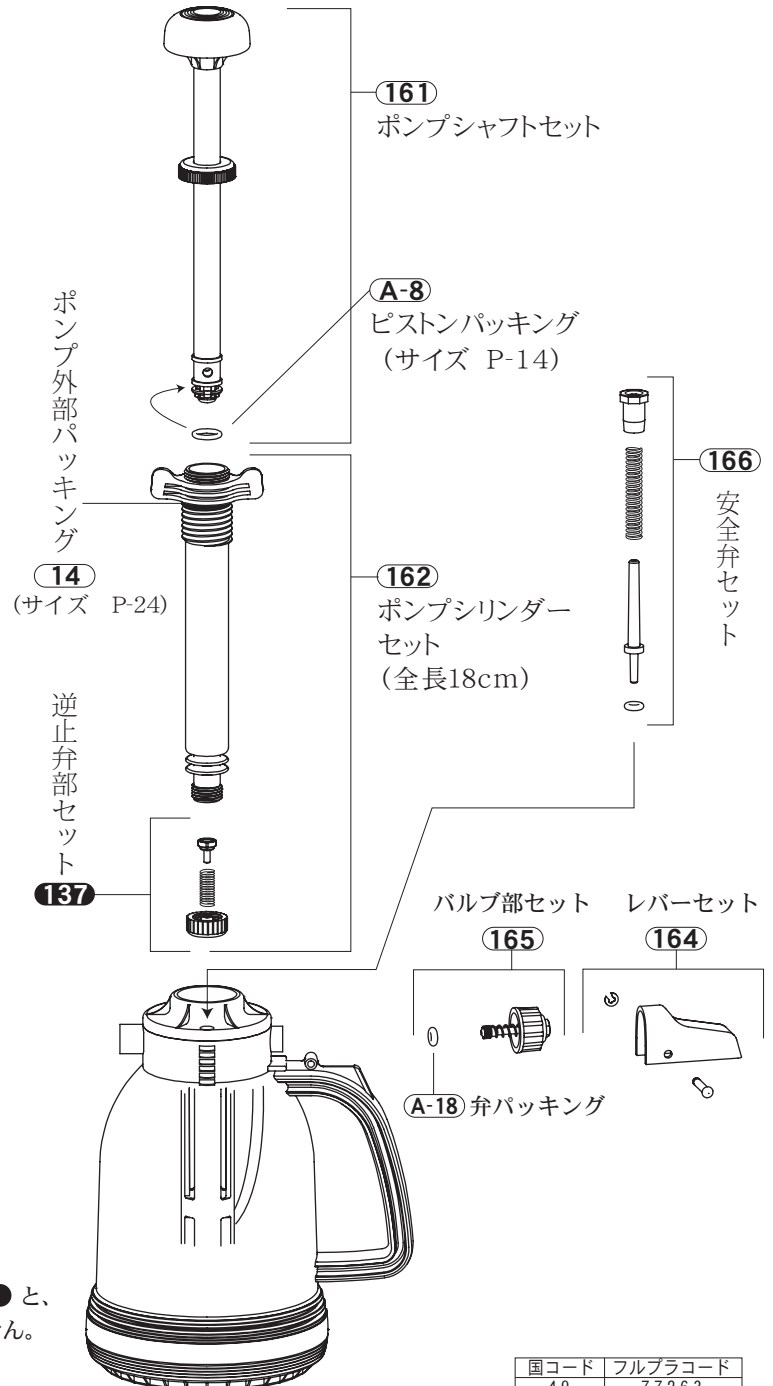
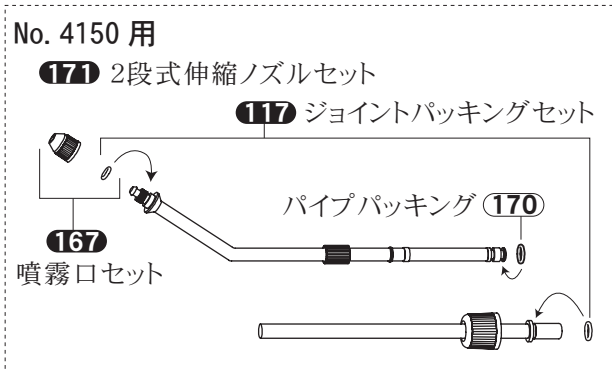
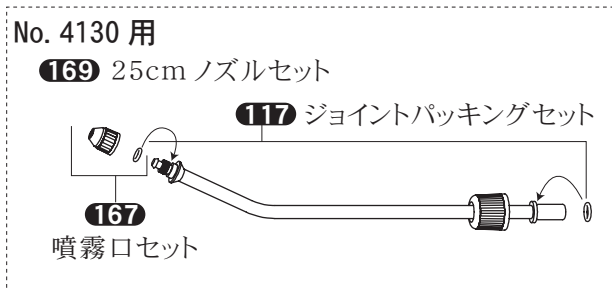
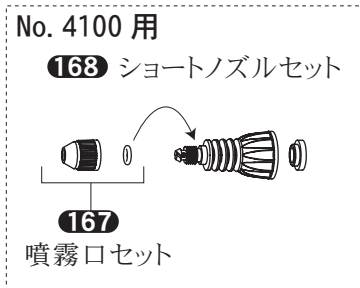
部品セット番号	部品セット名	仕切	参考上代	JANコード
90313	ピストンシャフトセット		720	903132
90314	ピストンパッキング		340	903149
90315	ポンプシリンダーセット		2,940	903156
90316	安全弁セット		690	903163
90317	2重逆止弁部セット		850	903170

部品セット番号	部品セット名	仕切	参考上代	JANコード
90318	2重逆止弁部パッキングセット		230	903187
90319	ノズル部パッキングセット		230	903194
90320	噴霧口セット		580	903200
90321	ノズルアダプターセット		780	903217
90322	バルブレバーセット		400	903224

## ニューシースルー 3機種 1L用

No. 4100 ショートノズル  
 No. 4130 25cm ロングノズル付  
 No. 4150 41cm 2段式伸縮ノズル付

分解図と部品セット番号 ● 部品の発注は部品セット番号でご注文ください。白抜き文字番号 **000** はヘッダー付包装です。



※No. 4100 の本体には、No. 4130 の 25cm ノズルセット **169** と、  
 No. 4150 2 段式伸縮ノズルセット **171** は取り付けません。

国コード	フルブラコード
49	77263

部品セット番号	部品セット名	仕切	参考上代	JANコード
<b>14</b>	ポンプ外部パッキング		180	000145
<b>161</b>	ポンプシャフトセット		580	001616
<b>A-8</b>	ピストンパッキング		180	—
<b>117</b>	ジョイントパッキングセット		160	001173
<b>162</b>	ポンプシリンダーセット		830	001623
<b>137</b>	逆止弁部セット		200	001371
<b>164</b>	レバーセット		290	001647
<b>165</b>	バルブ部セット		520	001654

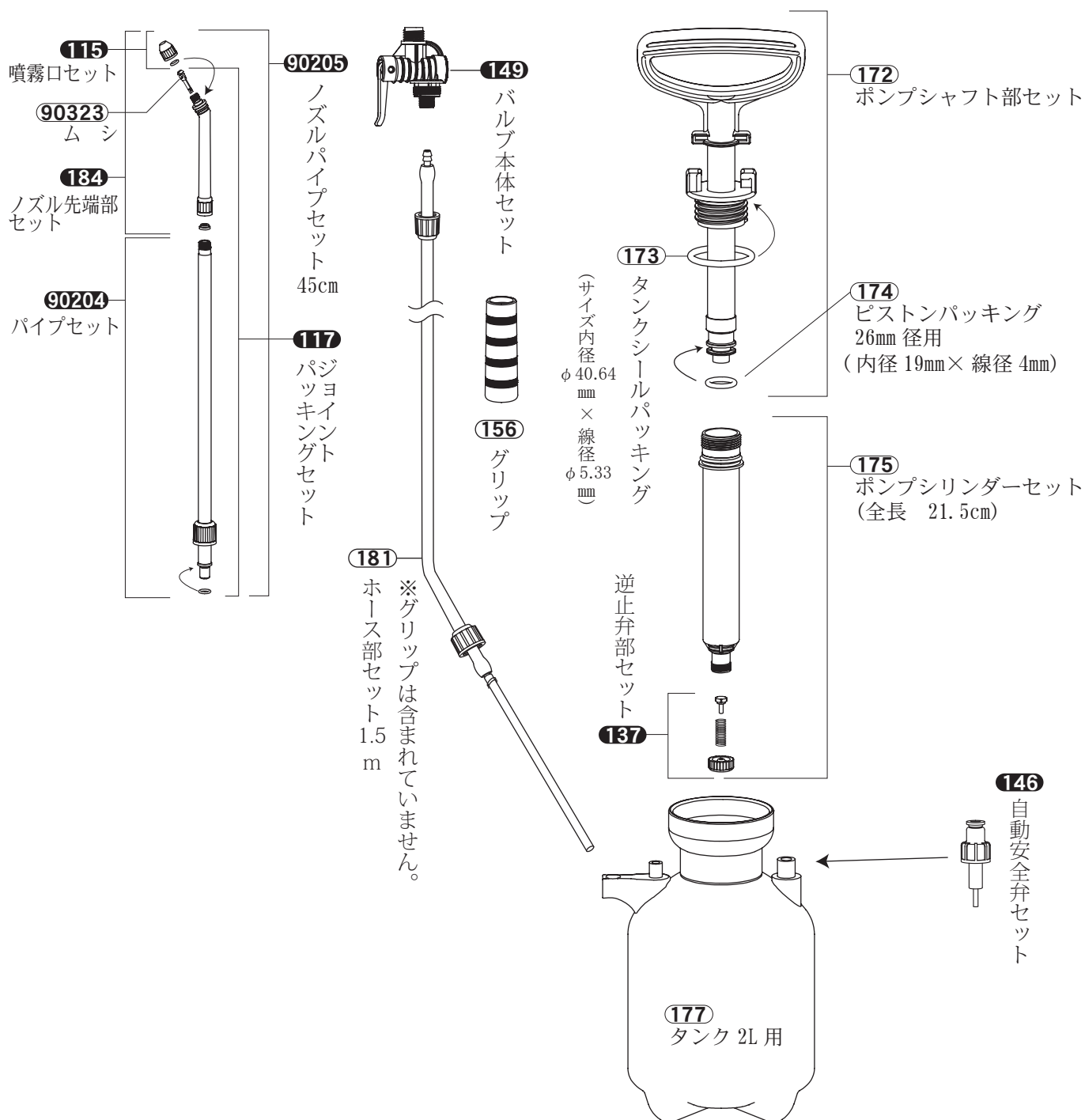
部品セット番号	部品セット名	仕切	参考上代	JANコード
<b>A-18</b>	弁パッキング		160	—
<b>166</b>	安全弁セット		430	001661
<b>167</b>	噴霧口セット		230	001678
<b>168</b>	No.4100 ショートノズルセット		360	001685
<b>169</b>	No.4130 25cmノズルセット		650	001692
<b>170</b>	パイプパッキング		160	001708
<b>171</b>	No.4150 2 段式伸縮ノズルセット		1,340	001715

# ダイヤスプレー プレッシャー式噴霧器

# 部品セット価格表

## 45cm ノズル付 No. 5200 2L 用

分解図と部品セット番号 ● 部品の発注は部品セット番号でご注文ください。白抜き文字番号 **000** はヘッダー付包装です。



国コード	フルブラコード
49	77263

部品セット番号	部品セット名	仕切	参考上代	JANコード	部品セット番号	部品セット名	仕切	参考上代	JANコード
<b>115</b>	噴霧口セット		230	001159	<b>174</b>	ピストンパッキング		180	001746
<b>117</b>	ジョイントパッキングセット		160	001173	<b>175</b>	ポンプシリンダーセット		1,270	001753
<b>137</b>	逆止弁部セット		200	001371	<b>177</b>	タンク2L用		2,450	001777
<b>146</b>	自動安全弁セット		380	001463	<b>181</b>	ホース部セット (2L用) 1.5m		1,140	001814
<b>149</b>	バルブ本体セット		780	001494	<b>184</b>	ノズル先端部セット		540	001845
<b>156</b>	グリップ		470	001562	<b>90204</b>	パイプセット		650	902043
<b>172</b>	ポンプシャフト部セット		1,520	001722	<b>90205</b>	ノズルパイプセット (45cm)		1,140	902050
<b>173</b>	タンクシールパッキング		230	001739	<b>90323</b>	ムシ (2個入)		160	903231

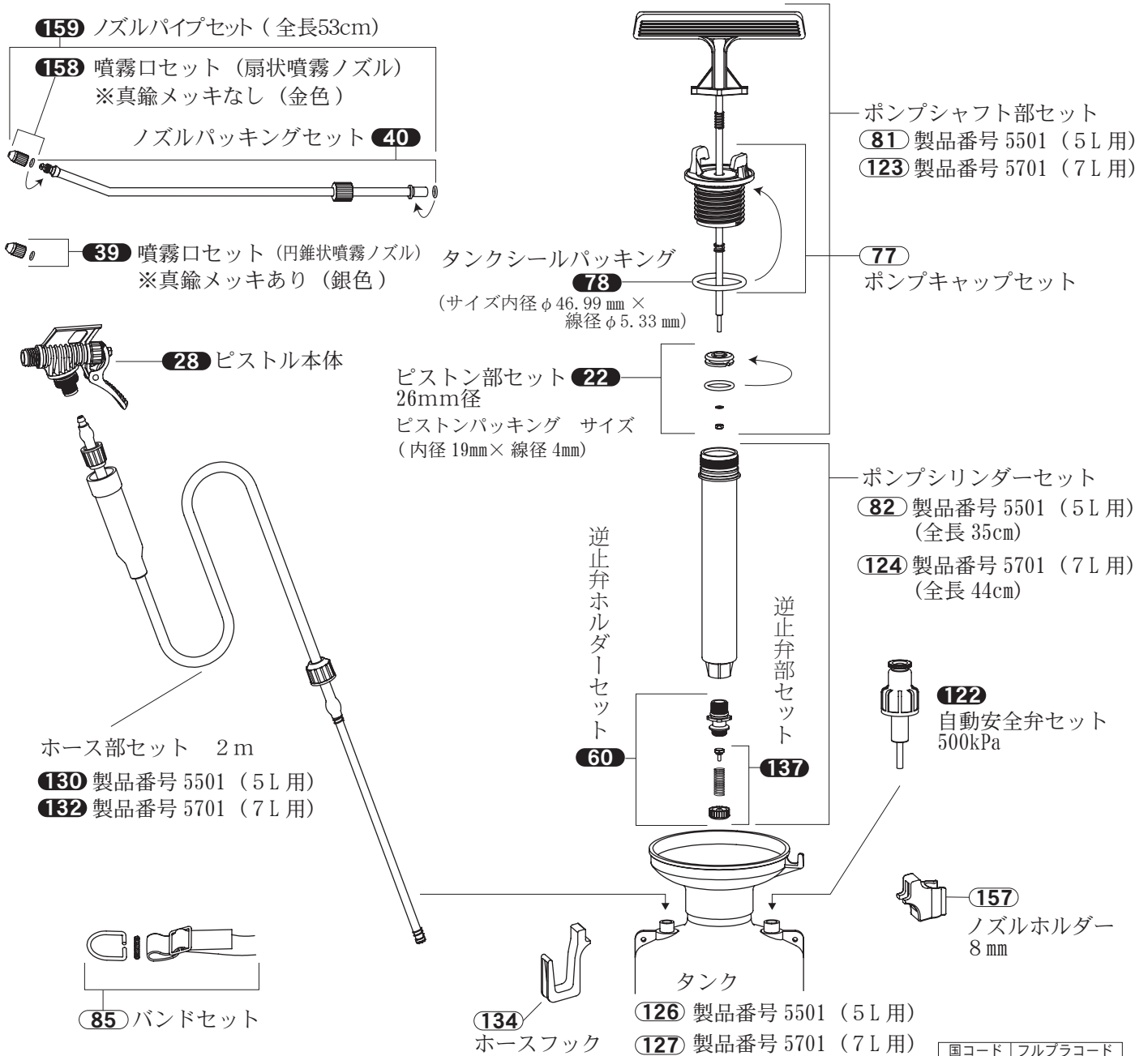
# ダイヤスプレー プレッシャー式噴霧器

# 部品セット価格表

コンクリート型枠  
剥離剤用、除草剤用

No. 5501 5L 用  
No. 5701 7L 用

分解図と部品セット番号 ● 部品の発注は部品セット番号でご注文ください。白抜き文字番号 **000** はヘッダー付包装です。



国コード	フルブラコード
49	77263

部品セット番号	部品セット名	仕切	参考上代	JANコード	部品セット番号	部品セット名	仕切	参考上代	JANコード
<b>22</b>	ピストン部セット 26mm 径		230	000220	<b>123</b>	ポンプシャフト部セット (7L 用)		2,740	001234
<b>28</b>	ピストル本体		1,690	000282	<b>124</b>	ポンプシリンダーセット (7L 用)		1,650	001241
<b>39</b>	噴霧口セット		430	000398	<b>126</b>	タンク 5L 用		4,560	001265
<b>40</b>	ノズルパッキングセット		160	000404	<b>127</b>	タンク 7L 用		4,720	001272
<b>60</b>	逆止弁ホルダーセット		580	000602	<b>130</b>	ホース部セット (5L 用) 2m		1,380	001302
<b>77</b>	ポンプキャップセット		720	000770	<b>132</b>	ホース部セット (7L 用) 2m		1,380	001326
<b>78</b>	タンクシールパッキング		230	000787	<b>134</b>	ホースフック		430	001340
<b>81</b>	ポンプシャフト部セット (5L 用)		2,580	000817	<b>137</b>	逆止弁部セット		200	001371
<b>82</b>	ポンプシリンダーセット (5L 用)		1,520	000824	<b>157</b>	ノズルホルダー 8mm		360	001579
<b>85</b>	バンドセット		630	000855	<b>158</b>	扇状噴霧ノズルセット		380	001586
<b>122</b>	自動安全弁セット 500kPa		430	001227	<b>159</b>	ノズルパイプセット 全長53cm		2,320	001593

# ダイヤスプレー プレッシャー式噴霧器

# 部品セット価格表

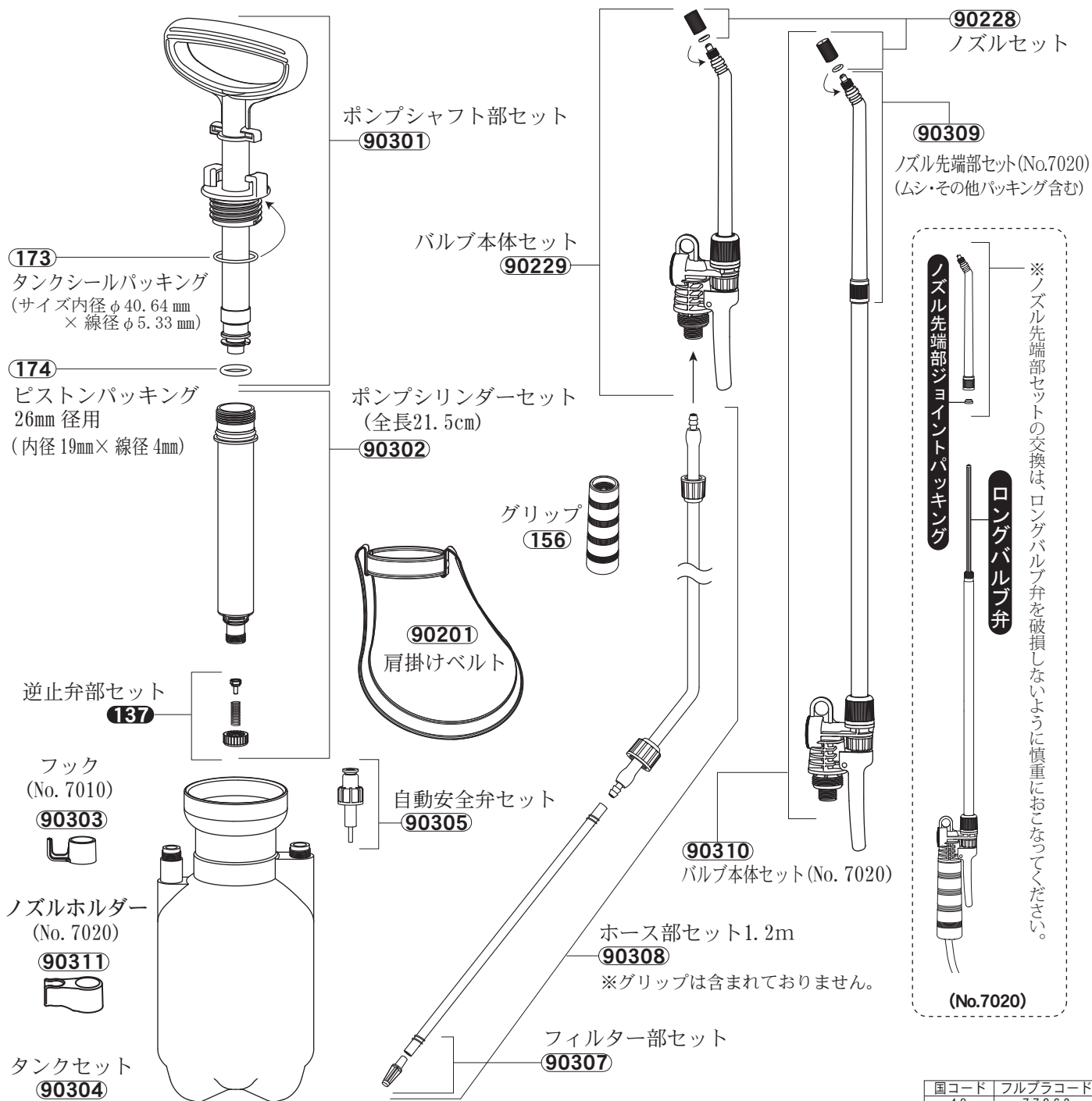
ホルモン剤散布用

エンプラ製 17cm ノズル付  
エンプラ製 50cm ノズル付

No. 7010  
No. 7020

1L 用  
1L 用

分解図と部品セット番号 ● 部品の発注は部品セット番号でご注文ください。白抜き文字番号 **000** はヘッダー付包装です。



国コード	フルブラコード
49	77263

部品セット番号	部品セット名	仕切	参考上代	JANコード	部品セット番号	部品セット名	仕切	参考上代	JANコード
<b>137</b>	逆止弁部セット		200	001371	<b>90303</b>	フック		320	903033
<b>173</b>	タンクシールパッキング		230	001739	<b>90304</b>	タンクセット		2,430	903040
<b>174</b>	ピストンパッキング		180	001746	<b>90305</b>	自動安全弁セット		430	903057
<b>156</b>	グリップ		470	001562	<b>90307</b>	フィルター部セット		360	903071
<b>90201</b>	肩掛けベルト		470	902012	<b>90308</b>	ホース部セット 1.2m		1,470	903088
<b>90228</b>	ノズルセット		360	902289	<b>90309</b>	ノズル先端部セット (No.7020)		850	903095
<b>90229</b>	バルブ本体セット		2,520	902296	<b>90310</b>	バルブ本体セット (No.7020)		4,180	903101
<b>90301</b>	ポンプシャフト部セット		1,520	903019	<b>90311</b>	ノズルホルダー (No.7020)		340	903118
<b>90302</b>	ポンプシリンダーセット		1,270	903026					

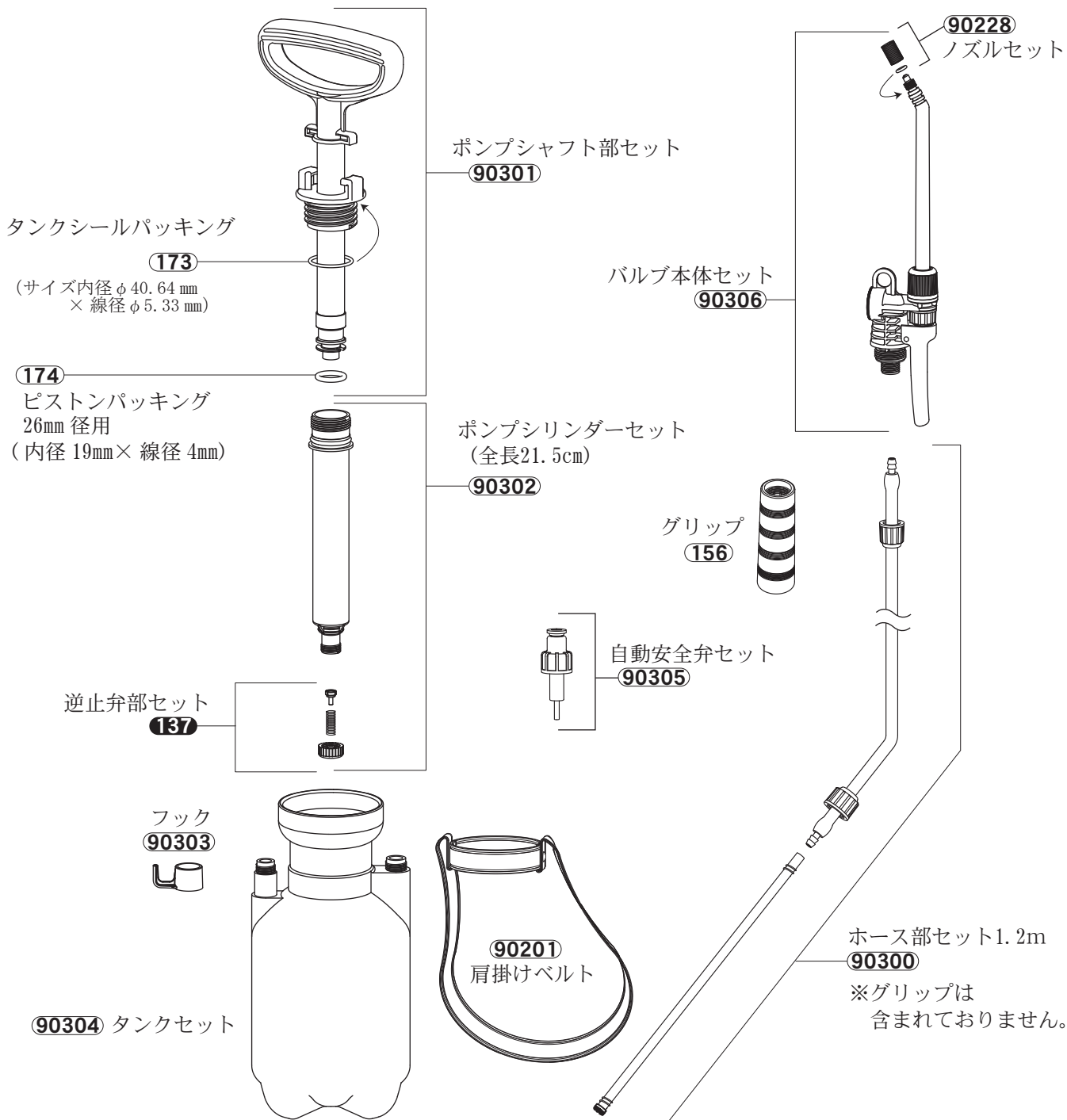


## エンプラ製 17cm ノズル付

## No. 7015

## 1L 用

分解図と部品セット番号 ● 部品の発注は部品セット番号でご注文ください。白抜き文字番号 **000** はヘッダー付包装です。



国コード	フルブラコード
49	77263

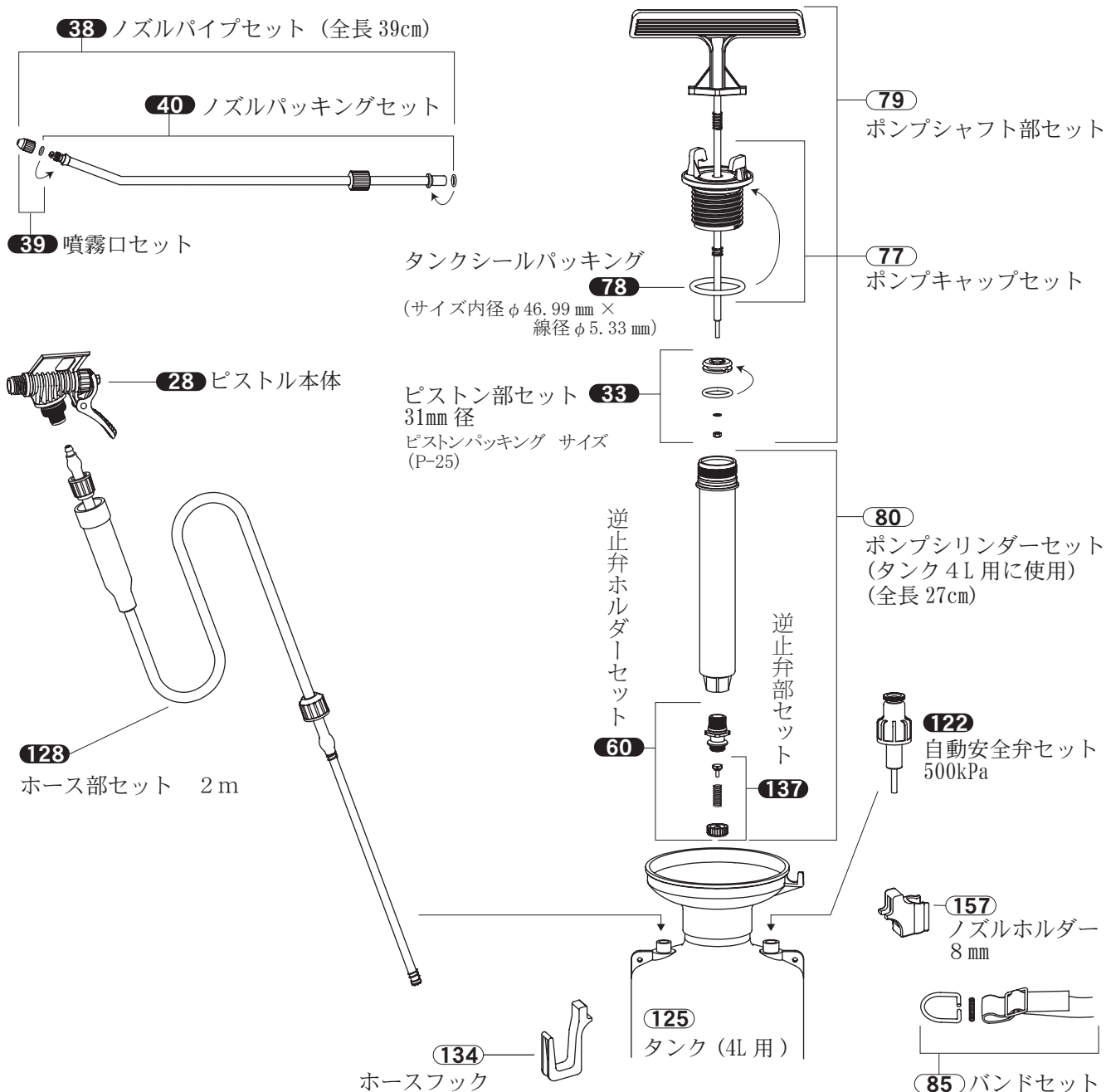
部品セット番号	部品セット名	仕切	参考上代	JANコード	部品セット番号	部品セット名	仕切	参考上代	JANコード
<b>137</b>	逆止弁部セット		200	001371	<b>90300</b>	ホース部セット		1,160	903002
<b>173</b>	タンクシールパッキング		230	001739	<b>90301</b>	ポンプシャフト部セット		1,520	903019
<b>174</b>	ピストンパッキング		180	001746	<b>90302</b>	ポンプシリンダーセット		1,270	903026
<b>156</b>	グリップ		470	001562	<b>90303</b>	フック		320	903033
<b>90201</b>	肩掛けベルト		470	902012	<b>90304</b>	タンクセット		2,430	903040
<b>90228</b>	ノズルセット		360	902289	<b>90305</b>	自動安全弁セット		430	903057
					<b>90306</b>	バルブ本体セット		2,580	903064

## 39cm ノズル付

## No. 7400

## 4L 用

分解図と部品セット番号 ● 部品の発注は部品セット番号でご注文ください。白抜き文字番号 **000** はヘッダー付包装です。



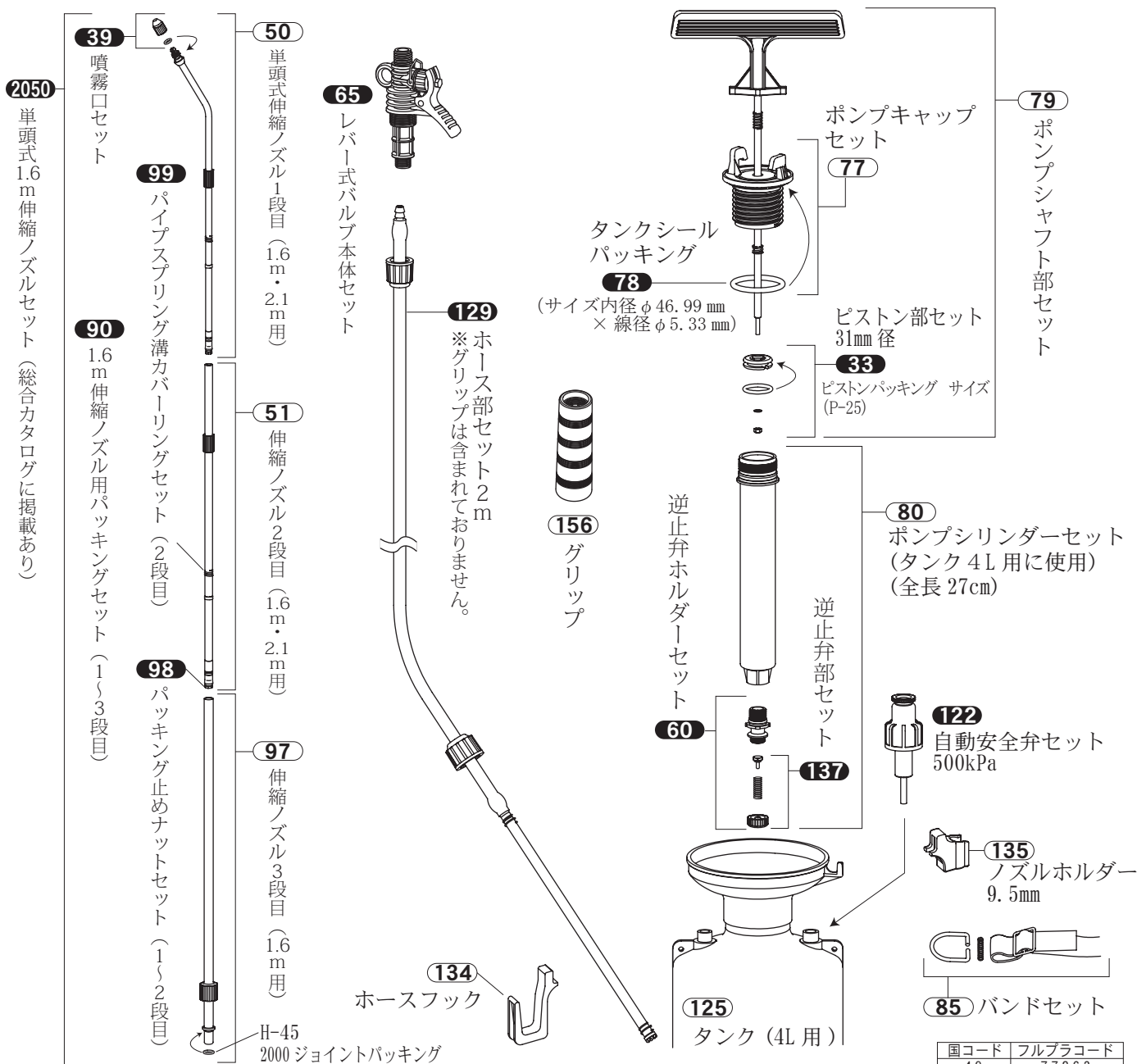
国コード	フルブラコード
49	77263

部品セット番号	部品セット名	仕切	参考上代	JANコード	部品セット番号	部品セット名	仕切	参考上代	JANコード
28	ピストル本体		1,690	000282	80	ポンプシリンダー部セット		1,400	000800
33	ピストン部セット 31mm 径		230	000336	85	バンド部セット		630	000855
38	ノズルパイプセット		2,290	000381	122	自動安全弁部セット500kPa		430	001227
39	噴霧口セット		430	000398	125	タンク 4L 用		4,430	001258
40	ノズルパッキングセット		160	000404	128	ホース部セット (4L 用) 2m		1,380	001289
60	逆止弁ホルダー部セット		580	000602	134	ホースフック		430	001340
77	ポンプキャップ部セット		720	000770	137	逆止弁部セット		200	001371
78	タンクシールパッキング		230	000787	157	ノズルホルダー 8mm		360	001579
79	ポンプシャフト部セット		2,450	000794					

## 単頭式伸縮ノズル (最長 1.6m/3 段式) 付

## No. 7450 4L 用

分解図と部品セット番号 ● 部品の発注は部品セット番号でご注文ください。白抜き文字番号 **000** はヘッダー付包装です。



国コード	フルブラコード
49	77263

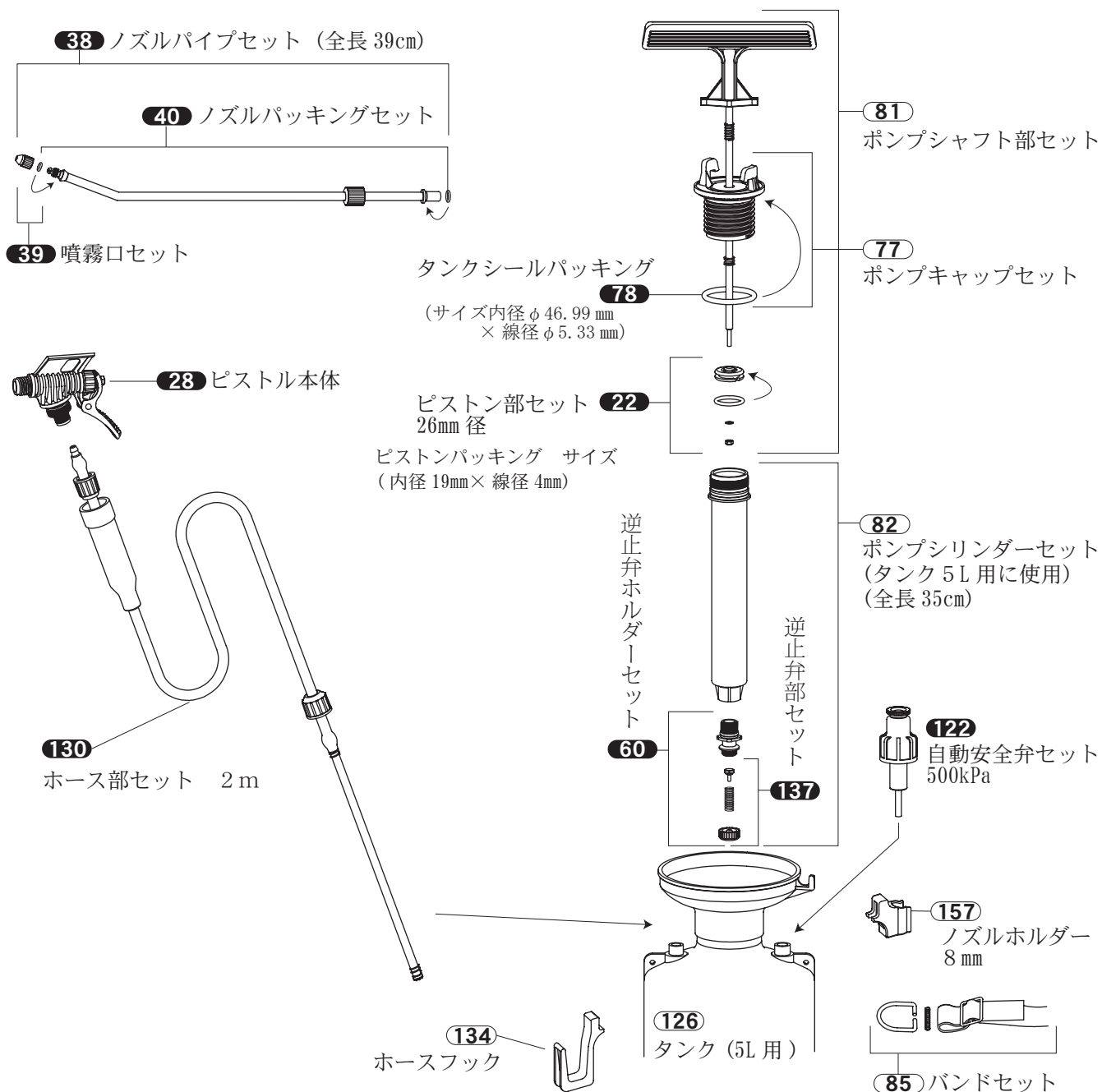
部品セット番号	部品セット名	仕切	参考上代	JANコード	部品セット番号	部品セット名	仕切	参考上代	JANコード
33	ピストン部セット 31mm 径		230	000336	90	1.6m 伸縮ノズル用パッキングセット		290	000909
39	噴霧口セット		430	000398	97	伸縮ノズル 3 段目 (1.6m 用)		1,780	000978
50	単頭式伸縮ノズル 1 段目 (1.6・2.1m用)		2,050	000503	98	パッキング止めナットセット		430	000985
51	伸縮ノズル 2 段目 (1.6・2.1m用)		1,360	000510	99	パイプスプリング溝カバーセット		180	000992
60	逆止弁ホルダーセット		580	000602	122	自動安全弁セット 500kPa		430	001227
65	レバー式バルブ本体セット		1,690	000657	125	タンク 4L 用		4,430	001258
77	ポンプキャップセット		720	000770	129	ホース部セット (4L 用) 2m		1,270	001296
78	タンクシールパッキング		230	000787	134	ホースフック		430	001340
79	ポンプシャフト部セット		2,450	000794	135	ノズルホルダー 9.5mm		360	001357
80	ポンプシリンダーセット		1,400	000800	137	逆止弁部セット		200	001371
85	バンドセット		630	000855	156	グリップ		470	001562
H-45	2000 ジョイントパッキング		90	—	2050	単頭式 1.6m 伸縮ノズルセット		3,500	020501

## 39cm ノズル付

## No. 7500

## 5L 用

分解図と部品セット番号 ● 部品の発注は部品セット番号でご注文ください。白抜き文字番号 **000** はヘッダー付包装です。



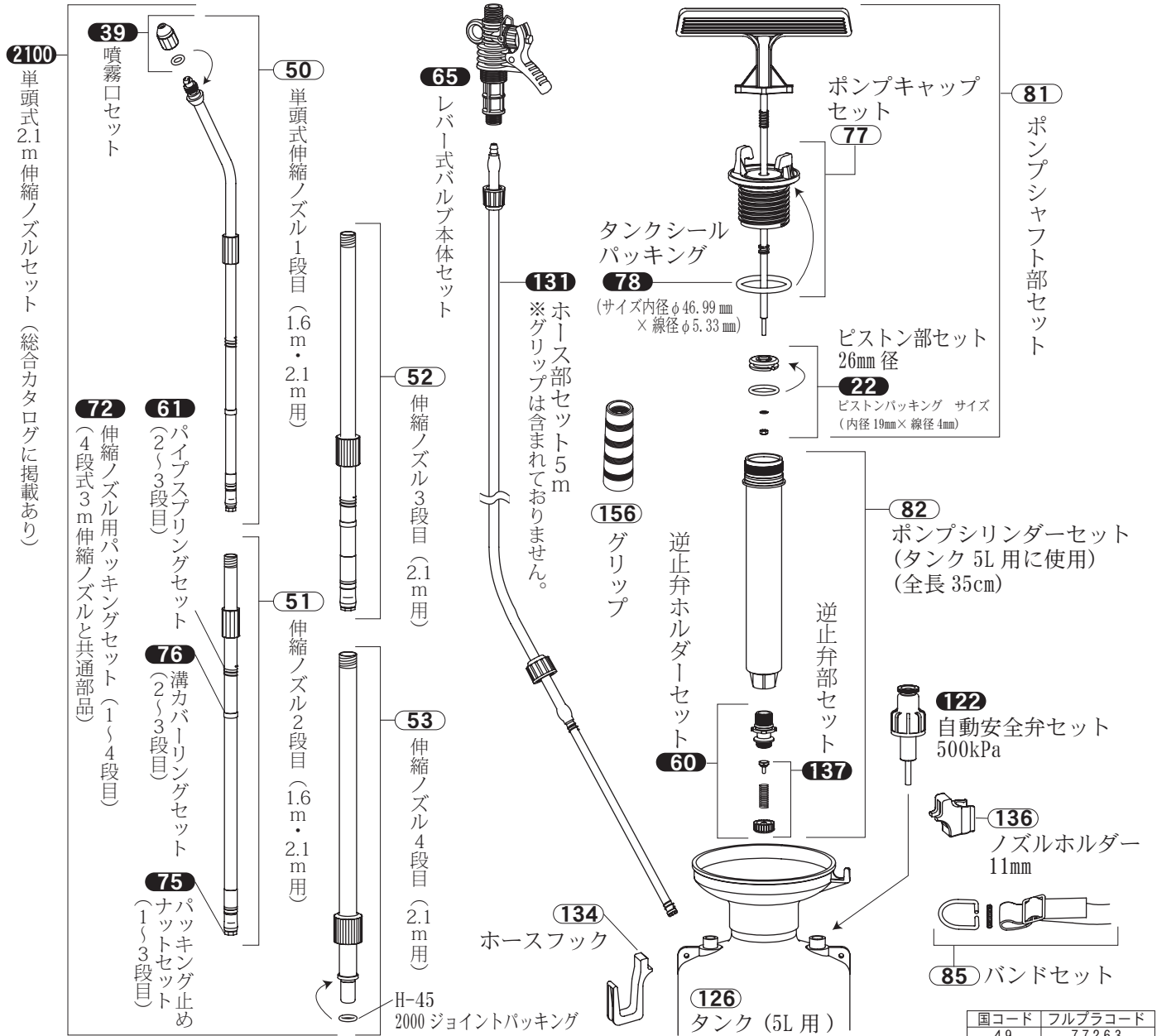
国コード	フルブラコード
49	77263

部品セット番号	部品セット名	仕切	参考上代	JANコード	部品セット番号	部品セット名	仕切	参考上代	JANコード
<b>22</b>	ピストン部セット 26mm 径		230	000220	<b>82</b>	ポンプシリンダー部セット		1,520	000824
<b>28</b>	ピストル本体		1,690	000282	<b>85</b>	バンド部セット		630	000855
<b>38</b>	ノズルパイプセット		2,290	000381	<b>122</b>	自動安全弁部セット500kPa		430	001227
<b>39</b>	噴霧口セット		430	000398	<b>126</b>	タンク 5L 用		4,560	001265
<b>40</b>	ノズルパッキングセット		160	000404	<b>130</b>	ホース部セット (5L 用) 2m		1,380	001302
<b>60</b>	逆止弁ホルダー部セット		580	000602	<b>134</b>	ホースフック		430	001340
<b>77</b>	ポンプキャップ部セット		720	000770	<b>137</b>	逆止弁部セット		200	001371
<b>78</b>	タンクシールパッキング		230	000787	<b>157</b>	ノズルホルダー 8mm		360	001579
<b>81</b>	ポンプシャフト部セット		2,580	000817					

## 単頭式伸縮ノズル (最長 2.1m/4 段式) 付

## No. 7550 5L 用

分解図と部品セット番号 ● 部品の発注は部品セット番号でご注文ください。白抜き文字番号 **000** はヘッダー付包装です。

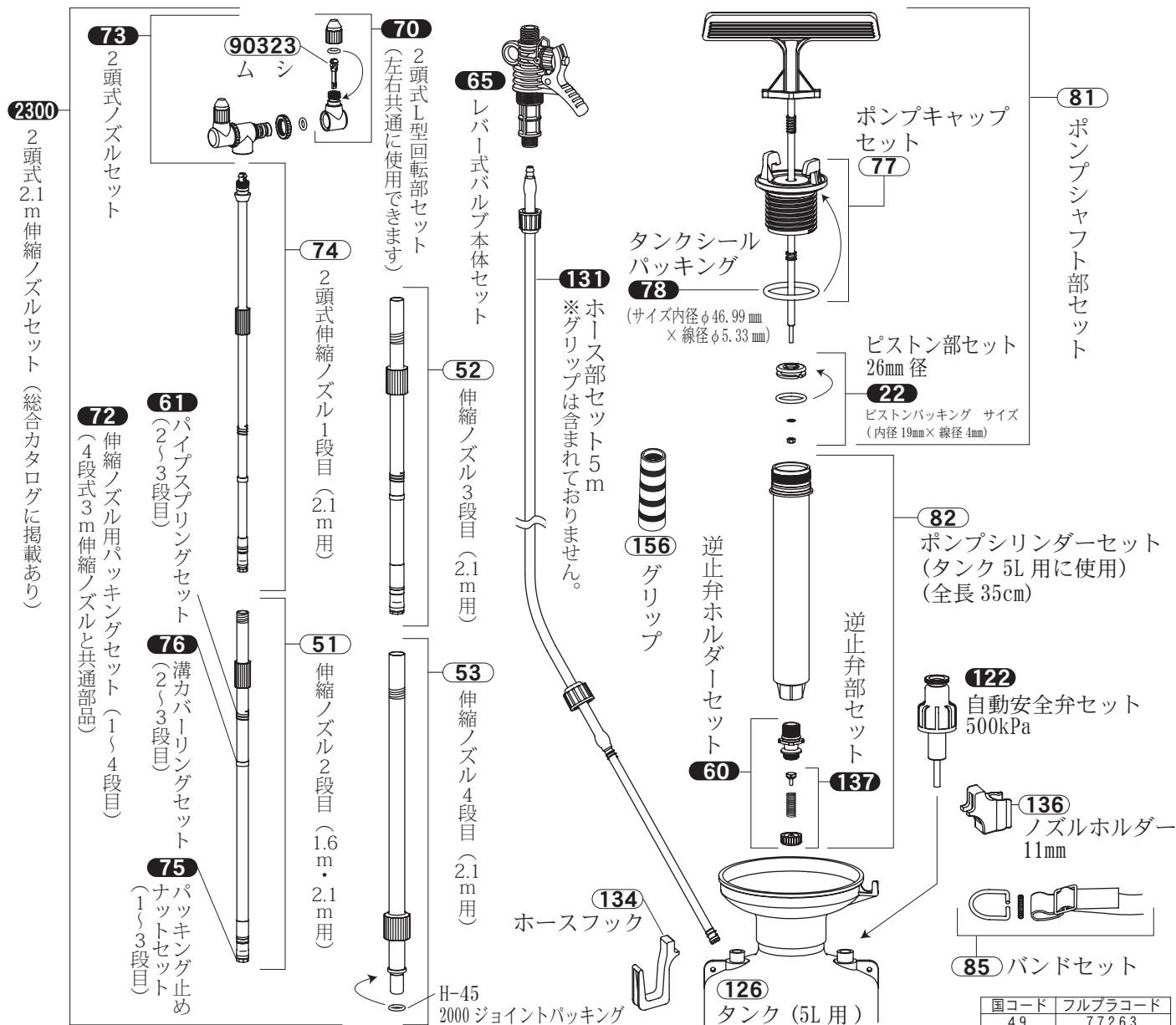


部品セット番号	部品セット名	仕切	参考上代	JANコード	部品セット番号	部品セット名	仕切	参考上代	JANコード
22	ピストン部セット 26mm 径		230	000220	77	ポンプキャップセット		720	000770
39	噴霧口セット		430	000398	78	タンクシールパッキング		230	000787
50	単頭式伸縮ノズル1段目 (1.6・2.1m用)		2,050	000503	81	ポンプシャフト部セット		2,580	000817
51	伸縮ノズル2段目 (1.6・2.1m用)		1,360	000510	82	ポンプシリンダーセット		1,520	000824
52	伸縮ノズル3段目 (2.1m用)		1,630	000527	85	バンドセット		630	000855
53	伸縮ノズル4段目 (2.1m用)		1,870	000534	122	自動安全弁セット 500kPa		430	001227
60	逆止弁ホルダーセット		580	000602	126	タンク 5L 用		4,560	001265
61	パイプスプリングセット		180	000619	131	ホース部セット (5L 用) 5m		2,290	001319
65	レバー式バルブ本体セット		1,690	000657	134	ホースフック		430	001340
72	伸縮ノズル用パッキングセット		360	000725	136	ノズルホルダー 11mm		340	001364
75	パッキング止めナットセット		520	000756	137	逆止弁部セット		200	001371
76	溝カバーリングセット		250	000763	156	グリップ		470	001562
H-45	2000 ジョイントパッキング		90	—	2100	単頭式 2.1m 伸縮ノズルセット		4,000	021003

## 2 頭式伸縮ノズル (最長 2.1m/4 段式) 付

## No. 7560 5L 用

分解図と部品セット番号 ● 部品の発注は部品セット番号でご注文ください。白抜き文字番号 **000** はヘッダー付包装です。



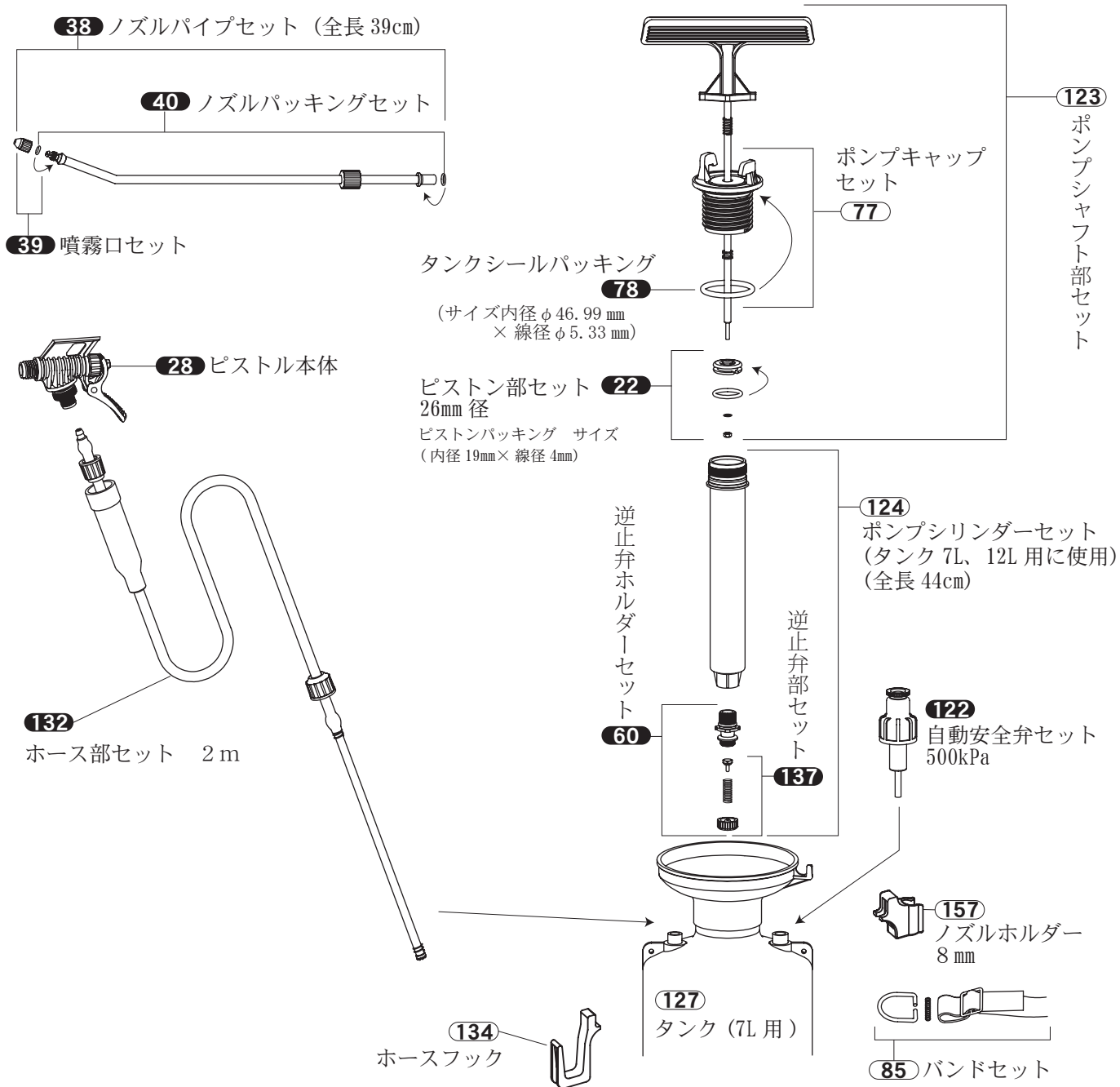
部品セット番号	部品セット名	仕切	参考上代	JANコード	部品セット番号	部品セット名	仕切	参考上代	JANコード
22	ピストン部セット 26mm 径		230	000220	77	ポンプキャップセット		720	000770
51	伸縮ノズル 2 段目 (1.6・2.1m 用)		1,360	000510	78	タンクシールパッキング		230	000787
52	伸縮ノズル 3 段目 (2.1m 用)		1,630	000527	81	ポンプシャフト部セット		2,580	000817
53	伸縮ノズル 4 段目 (2.1m 用)		1,870	000534	82	ポンプシリンダーセット		1,520	000824
60	逆止弁ホルダーセット		580	000602	85	バンドセット		630	000855
61	パイプスプリングセット		180	000619	122	自動安全弁セット 500kPa		430	001227
65	レバー式バルブ本体セット		1,690	000657	126	タンク 5L 用		4,560	001265
70	2 頭式 L 型回転部セット		780	000701	131	ホース部セット (5L 用) 5m		2,290	001319
72	伸縮ノズル用パッキングセット		360	000725	134	ホースフック		430	001340
73	2 頭式ノズルセット		1,400	000732	136	ノズルホルダー 11mm		340	001364
74	2 頭式伸縮ノズル 1 段目 (2.1m 用)		1,980	000749	137	逆止弁部セット		200	001371
75	パッキング止めナットセット		520	000756	156	グリップ		470	001562
76	溝カバーリングセット		250	000763	2300	2 頭式 2.1m 伸縮ノズルセット		5,200	023007
H-45	2000 ジョイントパッキング		90	—	90323	ムシ (2 個入)		160	903231

## 39cm ノズル付

## No. 7700

## 7L 用

分解図と部品セット番号 ● 部品の発注は部品セット番号でご注文ください。白抜き文字番号 **000** はヘッダー付包装です。



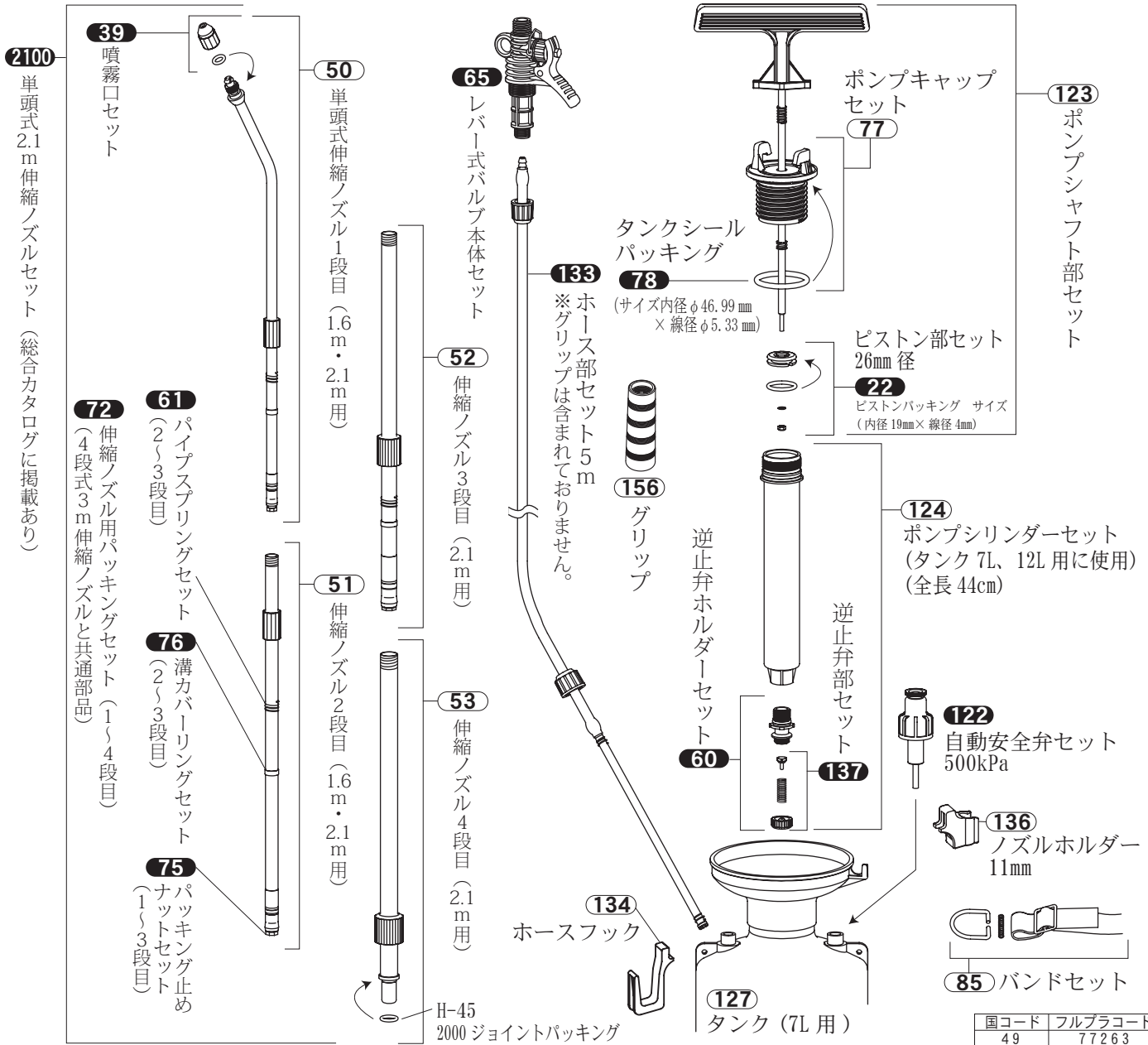
国コード	フルブラコード
49	77263

部品セット番号	部品セット名	仕切	参考上代	JANコード	部品セット番号	部品セット名	仕切	参考上代	JANコード
<b>22</b>	ピストン部セット 26mm 径		230	000220	<b>122</b>	自動安全弁セット500kPa		430	001227
<b>28</b>	ピストル本体		1,690	000282	<b>123</b>	ポンプシャフト部セット		2,740	001234
<b>38</b>	ノズルパイプセット		2,290	000381	<b>124</b>	ポンプシリンダーセット		1,650	001241
<b>39</b>	噴霧口セット		430	000398	<b>127</b>	タンク 7L 用		4,720	001272
<b>40</b>	ノズルパッキングセット		160	000404	<b>132</b>	ホース部セット (7L 用) 2m		1,380	001326
<b>60</b>	逆止弁ホルダーセット		580	000602	<b>134</b>	ホースフック		430	001340
<b>77</b>	ポンプキャップセット		720	000770	<b>137</b>	逆止弁部セット		200	001371
<b>78</b>	タンクシールパッキング		230	000787	<b>157</b>	ノズルホルダー 8mm		360	001579
<b>85</b>	バンドセット		630	000855					

## 単頭式伸縮ノズル (最長 2.1m/4 段式) 付

## No. 7710 7L 用

分解図と部品セット番号 ● 部品の発注は部品セット番号でご注文ください。白抜き文字番号 **000** はヘッダー付包装です。



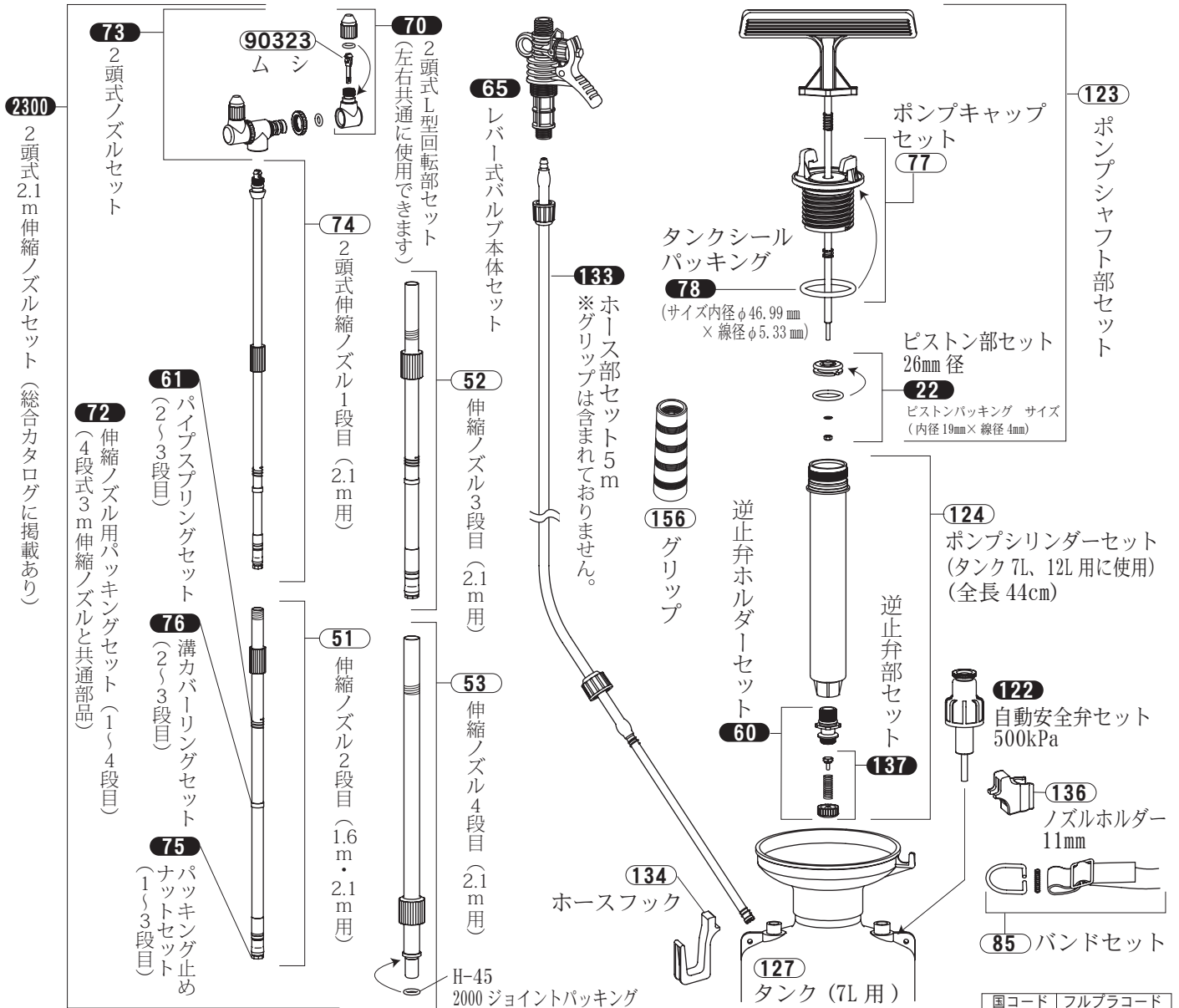
部品セット番号	部品セット名	仕切	参考上代	JANコード	部品セット番号	部品セット名	仕切	参考上代	JANコード
22	ピストン部セット 26mm 径		230	000220	77	ポンプキャップセット		720	000770
39	噴霧口セット		430	000398	78	タンクシールパッキング		230	000787
50	単頭式伸縮ノズル 1 段目 (1.6・2.1m 用)		2,050	000503	85	バンドセット		630	000855
51	伸縮ノズル 2 段目 (1.6・2.1m 用)		1,360	000510	122	自動安全弁セット 500kPa		430	001227
52	伸縮ノズル 3 段目 (2.1m 用)		1,630	000527	123	ポンプシャフト部セット		2,740	001234
53	伸縮ノズル 4 段目 (2.1m 用)		1,870	000534	124	ポンプシリンダーセット		1,650	001241
60	逆止弁ホルダーセット		580	000602	127	タンク 7L 用		4,720	001272
61	パイプスプリングセット		180	000619	133	ホース部セット (7L 用) 5m		2,270	001333
65	レバー式バルブ本体セット		1,690	000657	134	ホースフック		430	001340
72	伸縮ノズル用パッキングセット		360	000725	136	ノズルホルダー 11mm		340	001364
75	パッキング止めナットセット		520	000756	137	逆止弁部セット		200	001371
76	溝カバーリングセット		250	000763	156	グリップ		470	001562
H-45	2000 ジョイントパッキング		90	—	2100	単頭式 2.1m 伸縮ノズルセット		4,000	021003



## 2頭式伸縮ノズル (最長 2.1m/4 段式) 付

## No. 7720 7L 用

分解図と部品セット番号 ● 部品の発注は部品セット番号でご注文ください。白抜き文字番号 **000** はヘッダー付包装です。



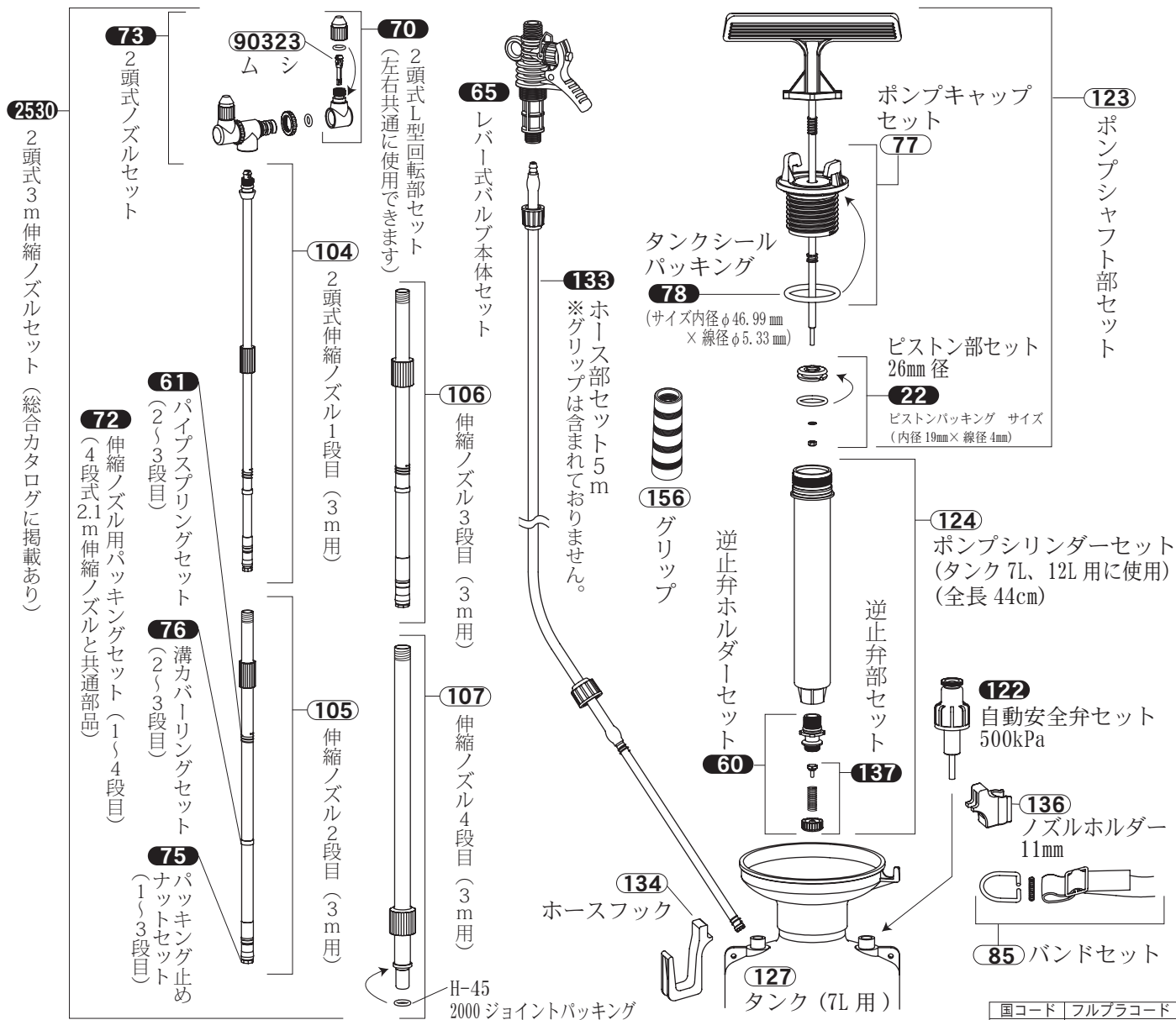
国コード	フルブラコード
49	77263

部品セット番号	部品セット名	仕切	参考上代	JANコード	部品セット番号	部品セット名	仕切	参考上代	JANコード
<b>22</b>	ピストン部セット 26mm 径		230	000220	<b>78</b>	タンクシールパッキング		230	000787
<b>51</b>	伸縮ノズル 2 段目 (1.6・2.1m 用)		1,360	000510	<b>85</b>	バンドセット		630	000855
<b>52</b>	伸縮ノズル 3 段目 (2.1m 用)		1,630	000527	<b>122</b>	自動安全弁セット 500kPa		430	001227
<b>53</b>	伸縮ノズル 4 段目 (2.1m 用)		1,870	000534	<b>123</b>	ポンプシャフト部セット		2,740	001234
<b>60</b>	逆止弁ホルダーセット		580	000602	<b>124</b>	ポンプシリンダーセット		1,650	001241
<b>61</b>	パイプスプリングセット		180	000619	<b>127</b>	タンク 7L 用		4,720	001272
<b>65</b>	レバー式バルブ本体セット		1,690	000657	<b>133</b>	ホース部セット (7L 用) 5m		2,270	001333
<b>70</b>	2 頭式 L 型回転部セット		780	000701	<b>134</b>	ホースフック		430	001340
<b>72</b>	伸縮ノズル用パッキングセット		360	000725	<b>136</b>	ノズルホルダー 11mm		340	001364
<b>73</b>	2 頭式ノズルセット		1,400	000732	<b>137</b>	逆止弁部セット		200	001371
<b>74</b>	2 頭式伸縮ノズル 1 段目 (2.1m 用)		1,980	000749	<b>156</b>	グリップ		470	001562
<b>75</b>	パッキング止めナットセット		520	000756	<b>2300</b>	2頭式 2.1m 伸縮ノズルセット		5,200	023007
<b>76</b>	溝カバーリングセット		250	000763	<b>90323</b>	ムシ (2 個入)		160	903231
<b>77</b>	ポンプキャップセット		720	000770	<b>H-45</b>	2000 ジョイントパッキング		90	—

## 2頭式伸縮ノズル (最長 3m/4 段式) 付

## No. 7760 7L 用

分解図と部品セット番号 ● 部品の発注は部品セット番号でご注文ください。白抜き文字番号 **000** はヘッダー付包装です。



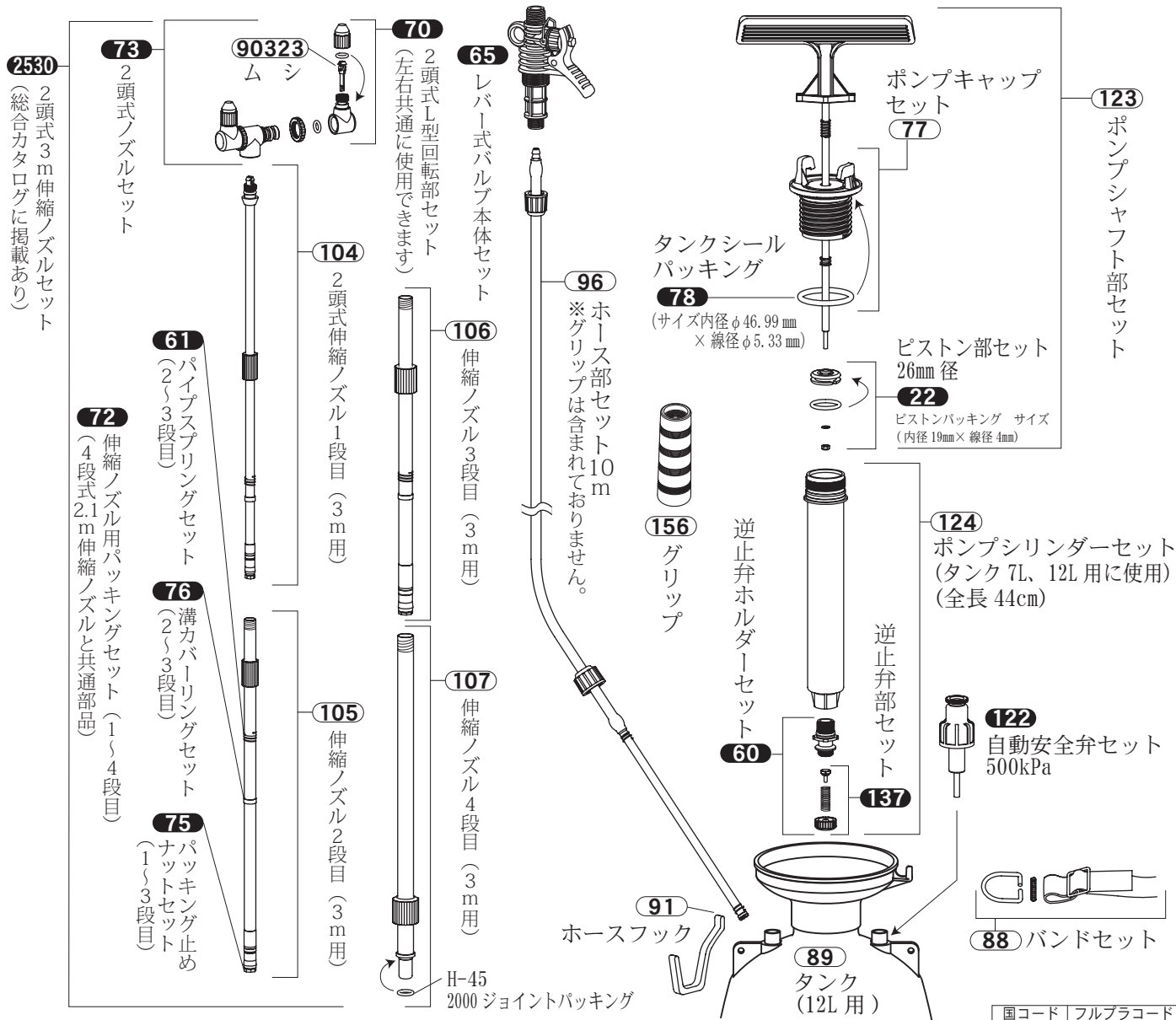
国コード	フルブラコード
49	77263

部品セット番号	部品セット名	仕切	参考上代	JANコード	部品セット番号	部品セット名	仕切	参考上代	JANコード
22	ピストン部セット 26mm 径		230	000220	105	伸縮ノズル 2 段目 (3m 用)		1,830	001050
60	逆止弁ホルダーセット		580	000602	106	伸縮ノズル 3 段目 (3m 用)		2,000	001067
61	パイプスプリングセット		180	000619	107	伸縮ノズル 4 段目 (3m 用)		2,230	001074
65	レバー式バルブ本体セット		1,690	000657	122	自動安全弁セット 500kPa		430	001227
70	2 頭式 L 型回転部セット		780	000701	123	ポンプシャフト部セット		2,740	001234
72	伸縮ノズル用パッキングセット		360	000725	124	ポンプシリンダーセット		1,650	001241
73	2 頭式ノズルセット		1,400	000732	127	タンク 7L 用		4,720	001272
75	パッキング止めナットセット		520	000756	133	ホース部セット (7L 用) 5m		2,270	001333
76	溝カバーリングセット		250	000763	134	ホースフック		430	001340
77	ポンプキャップセット		720	000770	136	ノズルホルダー 11mm		340	001364
78	タンクシールパッキング		230	000787	137	逆止弁部セット		200	001371
85	バンドセット		630	000855	156	グリップ		470	001562
104	2 頭式伸縮ノズル 1 段目 (3m 用)		2,250	001043	2530	2 頭式 3m 伸縮ノズルセット		6,800	025308
H-45	2000 ジョイントパッキング		90	—	90323	ムシ (2 個入)		160	903231

## 2 頭式伸縮ノズル (最長 3m/4 段式) 付

## No. 7800 12L 用

分解図と部品セット番号 ● 部品の発注は部品セット番号でご注文ください。白抜き文字番号 **000** はヘッダー付包装です。



国コード	フルブラコード
49	77263

部品セット番号	部品セット名	仕切	参考上代	JANコード	部品セット番号	部品セット名	仕切	参考上代	JANコード
<b>22</b>	ピストン部セット 26mm 径		230	000220	<b>91</b>	ホースフック		470	000916
<b>60</b>	逆止弁ホルダーセット		580	000602	<b>96</b>	ホース部セット(12L用)10m		3,760	000961
<b>61</b>	パイプスプリングセット		180	000619	<b>104</b>	2 頭式伸縮ノズル 1 段目 (3m 用)		2,250	001043
<b>65</b>	レバー式バルブ本体セット		1,690	000657	<b>105</b>	伸縮ノズル 2 段目 (3m 用)		1,830	001050
<b>70</b>	2 頭式 L 型回転部セット		780	000701	<b>106</b>	伸縮ノズル 3 段目 (3m 用)		2,000	001067
<b>72</b>	伸縮ノズル用パッキングセット		360	000725	<b>107</b>	伸縮ノズル 4 段目 (3m 用)		2,230	001074
<b>73</b>	2 頭式ノズルセット		1,400	000732	<b>122</b>	自動安全弁セット 500kPa		430	001227
<b>75</b>	パッキング止めナットセット		520	000756	<b>123</b>	ポンプシャフト部セット		2,740	001234
<b>76</b>	溝カバーリングセット		250	000763	<b>124</b>	ポンプシリンダーセット		1,650	001241
<b>77</b>	ポンプキャップセット		720	000770	<b>137</b>	逆止弁部セット		200	001371
<b>78</b>	タンクシールパッキング		230	000787	<b>156</b>	グリップ		470	001562
<b>88</b>	バンドセット		760	000886	<b>2530</b>	2 頭式 3m 伸縮ノズルセット		6,800	025308
<b>89</b>	タンク 12L 用		5,690	000893	<b>90323</b>	ムシ (2 個入)		160	903231
<b>H-45</b>	2000 ジョイントパッキング		90	—					

# ダイヤスプレー プレッシャー式噴霧器

# 部品セット価格表

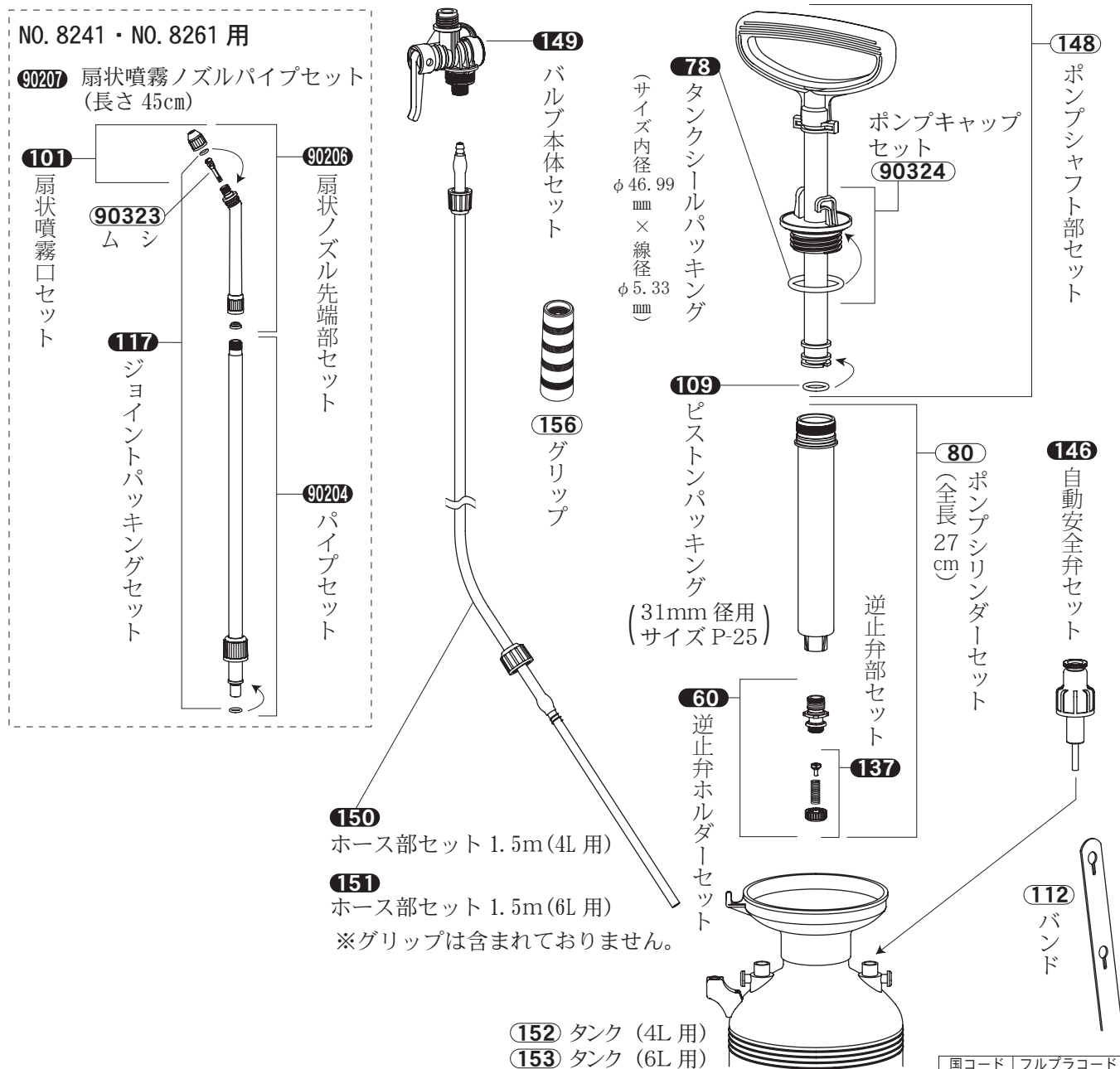
除草剤用  
(扇状噴霧)

エンプラ製 45cm ノズル付

NO. 8241 4L 用

NO. 8261 6L 用

分解図と部品セット番号 ● 部品の発注は部品セット番号でご注文ください。白抜き文字番号 **000** はヘッダー付包装です。



国コード	フルブラコード
49	77263

部品セット番号	部品セット名	仕切	参考上代	JANコード	部品セット番号	部品セット名	仕切	参考上代	JANコード
<b>60</b>	逆止弁ホルダーセット		580	000602	<b>137</b>	逆止弁部セット		200	001371
<b>78</b>	タンクシールパッキング		230	000787	<b>146</b>	自動安全弁セット		380	001463
<b>80</b>	ポンプシリンダーセット		1,400	000800	<b>148</b>	ポンプシャフト部セット		1,630	001487
<b>109</b>	ピストンパッキング		180	001098	<b>149</b>	バルブ本体セット		780	001494
<b>101</b>	噴霧口セット (扇状噴霧ノズル)		400	001012	<b>150</b>	ホース部セット (4L 用) 1.5m		1,140	001500
<b>112</b>	バンド		400	001128	<b>151</b>	ホース部セット (6L 用) 1.5m		1,270	001517
<b>117</b>	ジョイントパッキングセット		160	001173	<b>152</b>	タンク 4L 用		2,940	001524
<b>90204</b>	パイプセット		650	902043	<b>153</b>	タンク 6L 用		3,230	001531
<b>90206</b>	扇状ノズル先端部セット		740	902067	<b>156</b>	グリッパ		470	001562
<b>90207</b>	扇状ノズルパイプセット (45cm)		1,380	902074	<b>90323</b>	ムシ (2 個入)		160	903231
					<b>90324</b>	ポンプキャップセット		720	903248

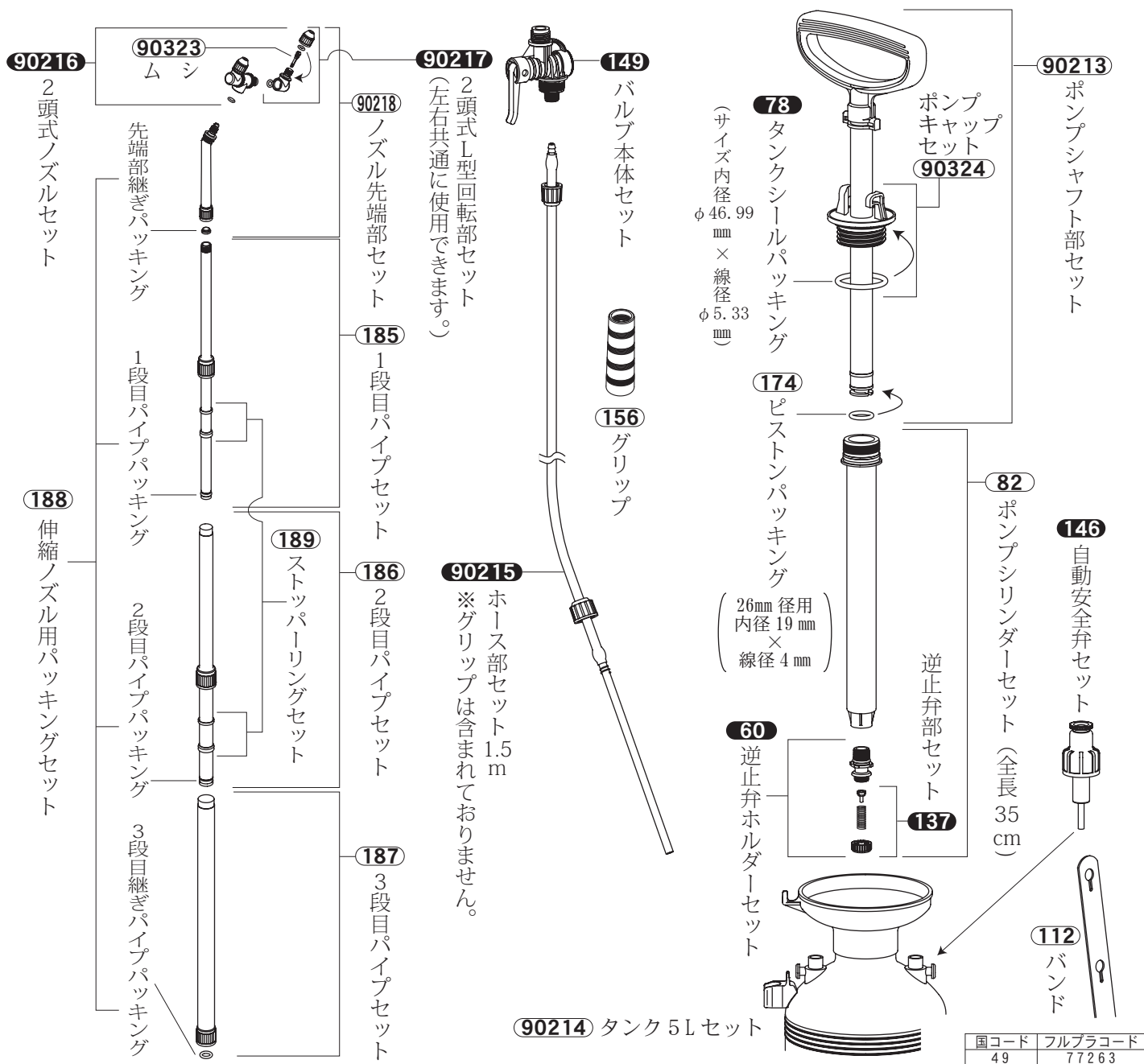
# ダイヤスプレー プレッシャー式噴霧器

# 部品セット価格表

## 2 頭式エンプラ製伸縮ノズル (最長 1.52m/3 段式) 付

## No.8655 5L 用

分解図と部品セット番号 ● 部品の発注は部品セット番号でご注文ください。白抜き文字番号 **000** はヘッダー付包装です。



部品セット番号	部品セット名	仕切	参考上代	JANコード	部品セット番号	部品セット名	仕切	参考上代	JANコード
60	逆止弁ホルダーセット		580	000602	187	3 段目パイプセット		920	001876
78	タンクシールパッキング		230	000787	188	伸縮ノズル用パッキングセット		360	001883
82	ポンプシリンダーセット		1,520	000824	189	ストッパーリングセット (1・2 段目)		340	001890
112	バンド		400	001128	90213	ポンプシャフト部セット		1,760	902135
137	逆止弁部セット		200	001371	90214	タンク 5L 用セット		3,070	902142
146	自動安全弁セット		380	001463	90215	ホース部セット (5L 用) 1.5m		1,230	902159
149	バルブ本体セット		780	001494	90216	2 頭式ノズルセット		940	902166
156	グリップ		470	001562	90217	2 頭式 L 型回転部セット		400	902173
174	ピストンパッキング (26 mm 径)		180	001746	90218	ノズル先端部セット		1,270	902180
185	1 段目パイプセット		720	001852	90323	ムシ (2 個入)		160	903231
186	2 段目パイプセット		850	001869	90324	ポンプキャップセット		720	903248

# ダイヤスプレー プレッシャー式噴霧器

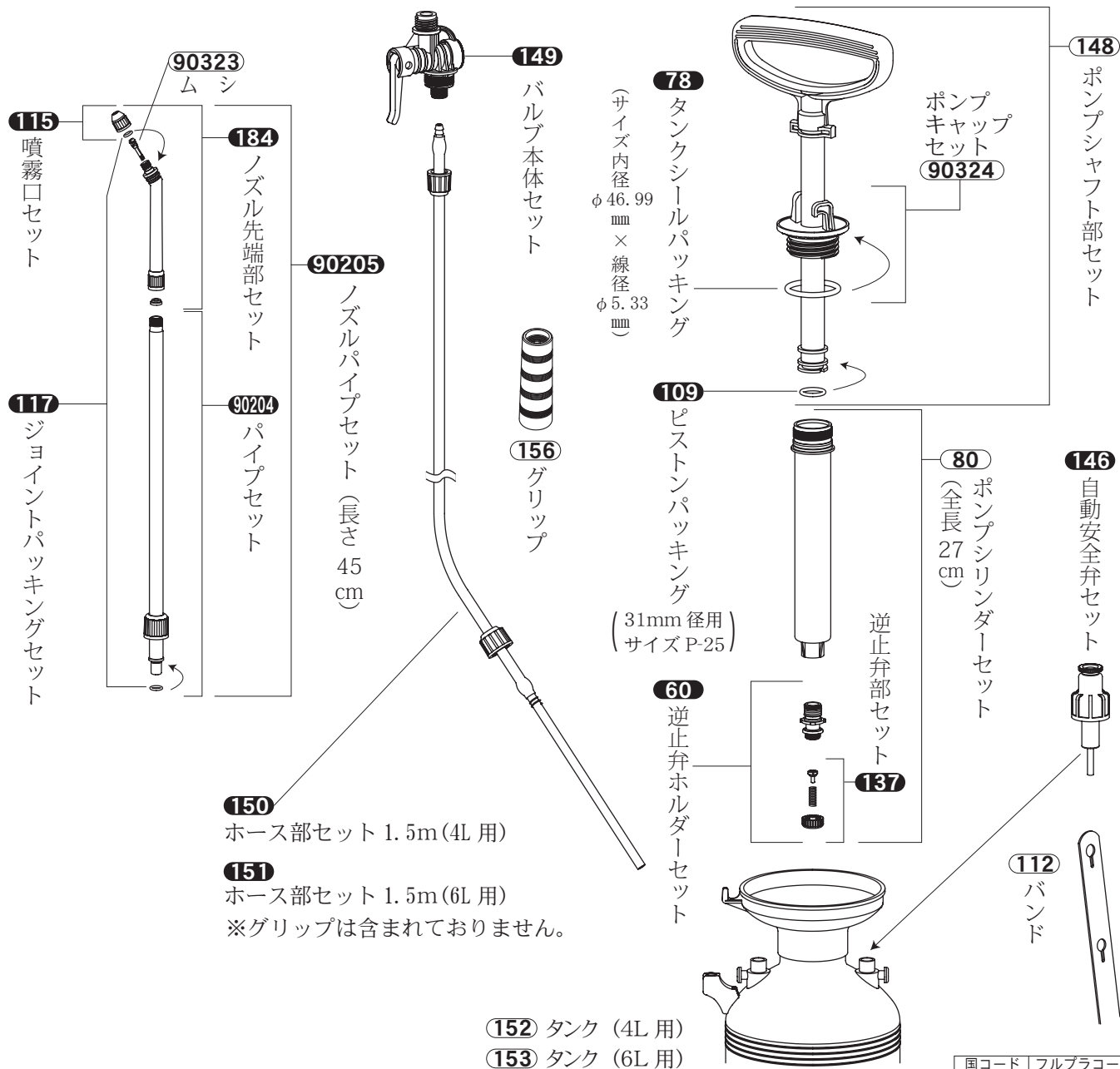
# 部品セット価格表

## エンプラ製ショートノズル 45cm 付

NO. 8740 4L 用

NO. 8760 6L 用

分解図と部品セット番号 ● 部品の発注は部品セット番号でご注文ください。白抜き文字番号 **000** はヘッダー付包装です。



国コード	フルブラコード
49	77263

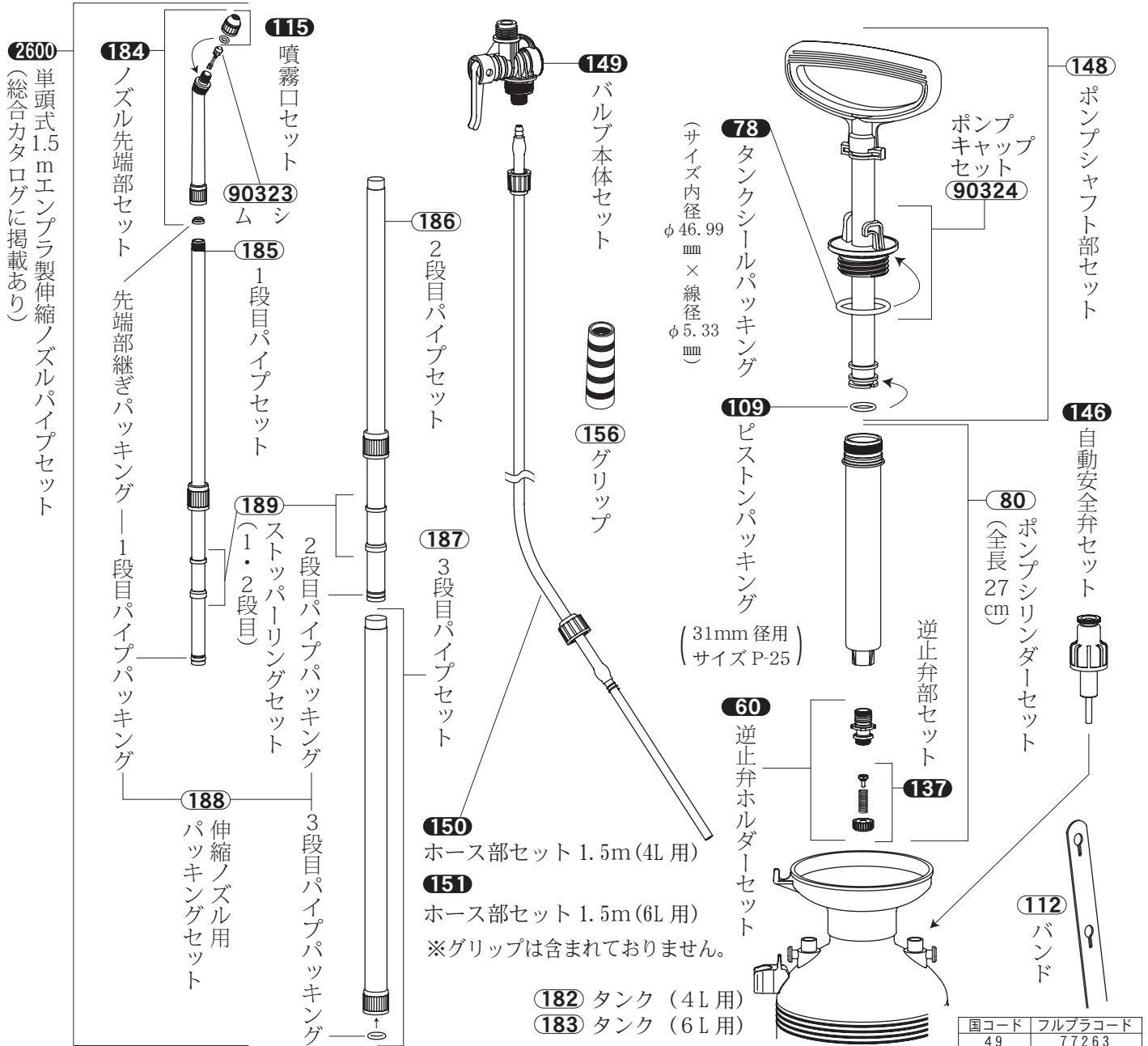
部品セット番号	部品セット名	仕切	参考上代	JANコード	部品セット番号	部品セット名	仕切	参考上代	JANコード
<b>60</b>	逆止弁ホルダーセット		580	000602	<b>137</b>	逆止弁部セット		200	001371
<b>78</b>	タンクシールパッキング		230	000787	<b>146</b>	自動安全弁セット		380	001463
<b>80</b>	ポンプシリンダーセット		1,400	000800	<b>148</b>	ポンプシャフト部セット		1,630	001487
<b>109</b>	ピストンパッキング		180	001098	<b>149</b>	バルブ本体セット		780	001494
<b>112</b>	バンド		400	001128	<b>150</b>	ホース部セット (4L 用) 1.5m		1,140	001500
<b>115</b>	噴霧口セット		230	001159	<b>151</b>	ホース部セット (6L 用) 1.5m		1,270	001517
<b>117</b>	ジョイントパッキングセット		160	001173	<b>152</b>	タンク 4L 用		2,940	001524
<b>184</b>	ノズル先端部セット		540	001845	<b>153</b>	タンク 6L 用		3,230	001531
<b>90204</b>	パイプセット		650	902043	<b>156</b>	グリップ		470	001562
<b>90205</b>	ノズルパイプセット (45cm)		1,140	902050	<b>90323</b>	ムシ (2 個入)		160	903231
					<b>90324</b>	ポンプキャップセット		720	903248

## エンプラ製・伸縮ノズル (最長 1.5m/3 段式) 付

NO. 8744 4L 用

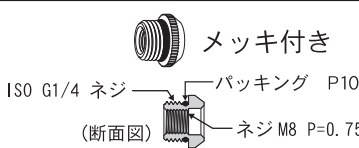
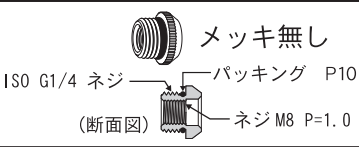
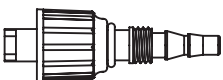
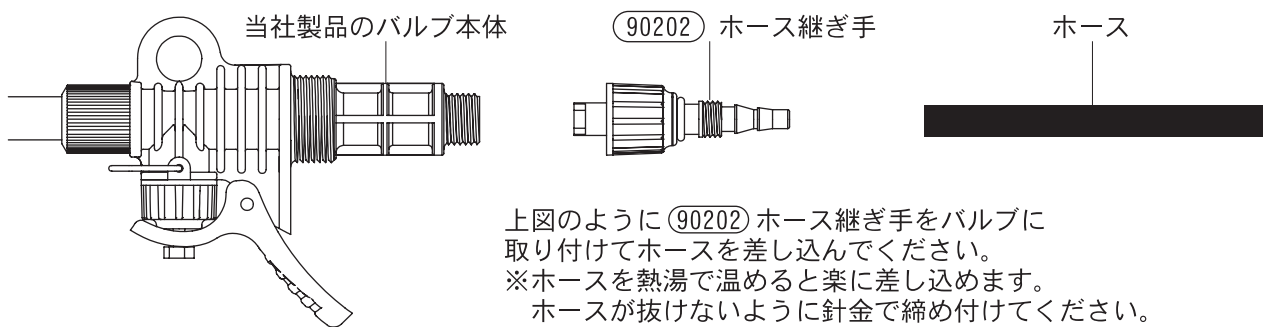

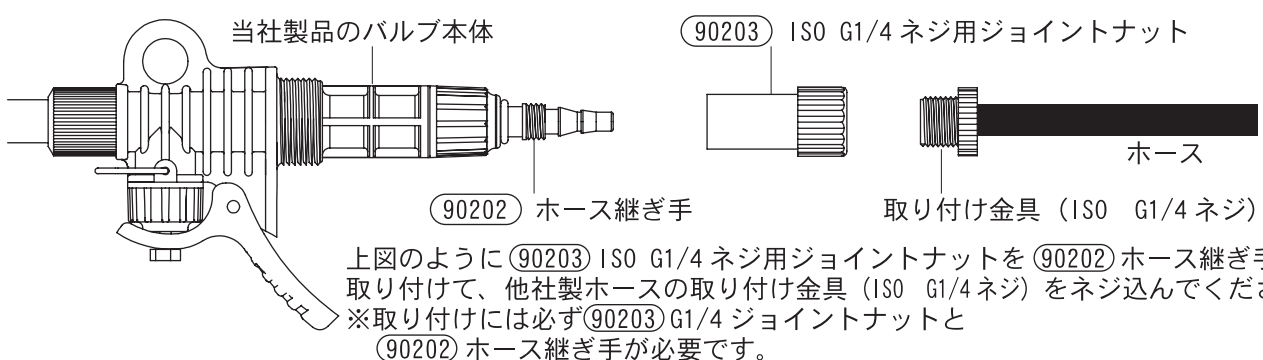
NO. 8766 6L 用

分解図と部品セット番号 ● 部品の発注は部品セット番号でご注文ください。白抜き文字番号 **000** はヘッダー付包装です。



部品セット番号	部品セット名	仕切	参考上代	JANコード	部品セット番号	部品セット名	仕切	参考上代	JANコード
60	逆止弁ホルダーセット		580	000602	156	グリップ		470	001562
78	タンクシールパッキング		230	000787	182	タンク 4L 用		2,940	001821
80	ポンプシリンダーセット		1,400	000800	183	タンク 6L 用		3,230	001838
109	ピストンパッキング		180	001098	184	ノズル先端部セット		540	001845
112	バンド		400	001128	185	1 段目パイプセット		720	001852
115	噴霧口セット		230	001159	186	2 段目パイプセット		850	001869
137	逆止弁部セット		200	001371	187	3 段目パイプセット		920	001876
146	自動安全弁セット		380	001463	188	伸縮ノズル用パッキングセット		360	001883
148	ポンプシャフト部セット		1,630	001487	189	ストッパーリングセット		340	001890
149	バルブ本体セット		780	001494	2600	単頭式 1.5m エンプラ製伸縮ノズルパイプセット		1,800	026008
150	ホース部セット (4L 用) 1.5m		1,140	001500	90323	ムシ (2 個入)		160	903231
151	ホース部セット (6L 用) 1.5m		1,270	001517	90324	ポンプキャップセット		720	903248

## 別 売

部品セット番号	部品セット名	図 解	参考上代(円)	JANコード
160	( No. 7000 シリーズ用 No. 5501、No. 5701 用 ) ラウンドノズル 取り付けアダプター ※7010, 7015, 7020 を除く		320	4977263001609
90198	No. 8000 シリーズ用 ラウンドノズル 取り付けアダプター		340	4977263901985
90202	ホース継手		430	4977263902029
<p>◎当社製品のバルブ本体と他社製噴霧器のホースを接続する場合</p>  <p>上図のように (90202) ホース継ぎ手をバルブに取り付けてホースを差し込んでください。 ※ホースを熱湯で温めると楽に差し込めます。 ホースが抜けないように針金で締め付けてください。</p>				
90203	ISO G1/4 ネジ用 ジョイントナット		380	4977263902036
<p>◎当社製品のバルブ本体と他社製噴霧器の取り付け金具 (ISO G1/4 ネジ) 付きホースを接続する場合</p>  <p>上図のように (90203) ISO G1/4 ネジ用ジョイントナットを (90202) ホース継ぎ手に取り付けて、他社製ホースの取り付け金具 (ISO G1/4 ネジ) をネジ込んでください。 ※取り付けには必ず (90203) G1/4 ジョイントナットと (90202) ホース継ぎ手が必要です。</p>				



株式会社 **フルプラ**

本社 〒110-0016  
東京都台東区台東 3-11-6  
TEL 03-3834-0331(代表)  
FAX 03-3833-5591  
URL <http://www.furupla.co.jp/>